

## Portal-Verbindungswelle, Parallelantrieb - Mod. PS

Produktcode: PS-5E-50-0450

Datenblatt Erstellungsdatum: 21.05.26 13:13

Überprüfen Sie das aktualisierte Dokument  [klicken](#)

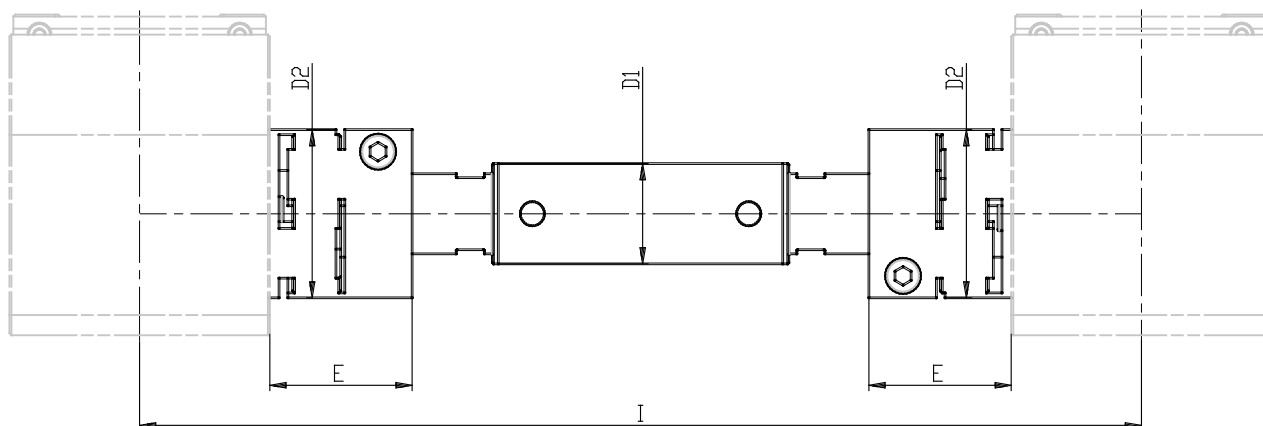


### **TECHNISCHE DATEN**

<b>Mod.</b>	PS-5E-50
<b>Größe</b>	50

## Portal-Verbindungswelle, Parallelantrieb - Mod. PS

Produktcode: PS-5E-50-0450



### MAßE

I (mm)	450
D1 (mm)	16
D2 (mm)	32
E (mm)	26.0