

Portal-Verbindungswelle, Parallelantrieb - Mod. PS

Produktcode: PS-5E-50-0750

Datenblatt Erstellungsdatum: 21.05.26 09:28

Überprüfen Sie das aktualisierte Dokument  [klicken](#)

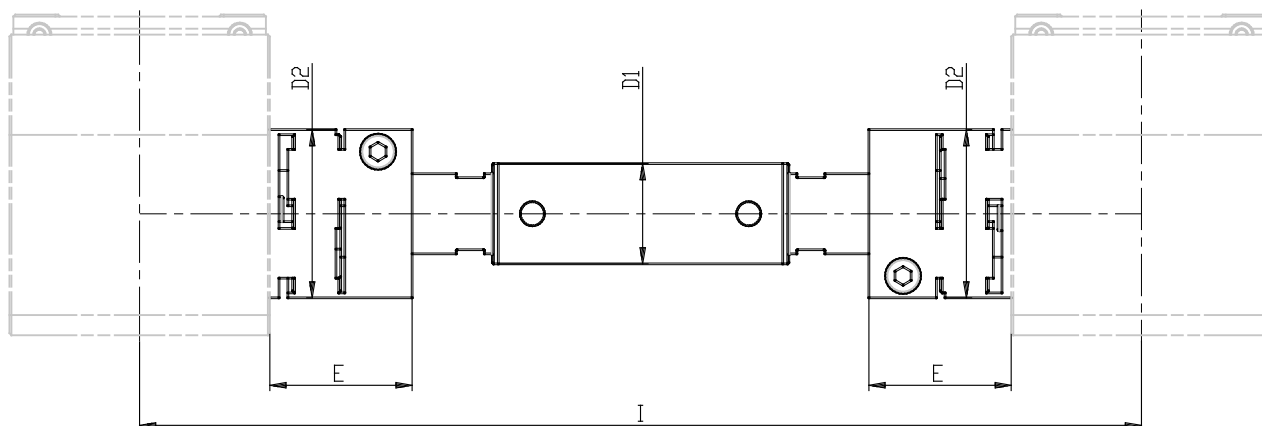


TECHNISCHE DATEN

| | |
|--------------|----------|
| Mod. | PS-5E-50 |
| Größe | 50 |

Portal-Verbindungswelle, Parallelantrieb - Mod. PS

Produktcode: PS-5E-50-0750



MAßE

| | |
|---------|------|
| I (mm) | 750 |
| D1 (mm) | 16 |
| D2 (mm) | 32 |
| E (mm) | 26.0 |