

## Portal-Verbindungswelle, Parallelantrieb - Mod. PS

Produktcode: PS-5E-50-0800

Datenblatt Erstellungsdatum: 21.05.26 12:43

Überprüfen Sie das aktualisierte Dokument [klicken](#)

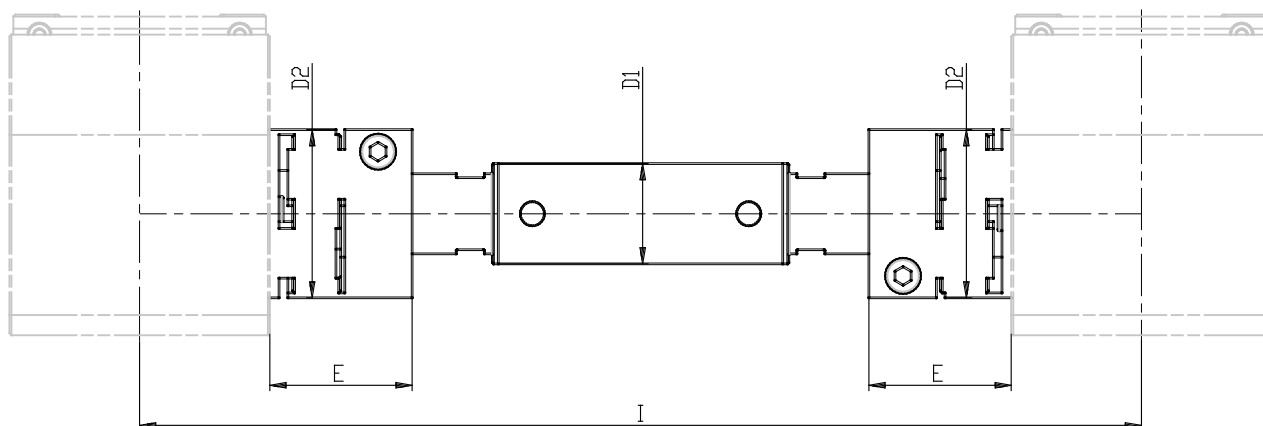


### TECHNISCHE DATEN

Mod.	PS-5E-50
Größe	50

## Portal-Verbindungswelle, Parallelantrieb - Mod. PS

Produktcode: PS-5E-50-0800



### MAßE

I (mm)	800
D1 (mm)	16
D2 (mm)	32
E (mm)	26.0