

## Kurzhubzylinder - Serie QL

Produktcode: QLM2A012A015

Datenblatt Erstellungsdatum: 21.05.26 11:05

Überprüfen Sie das aktualisierte Dokument  [klicken](#)

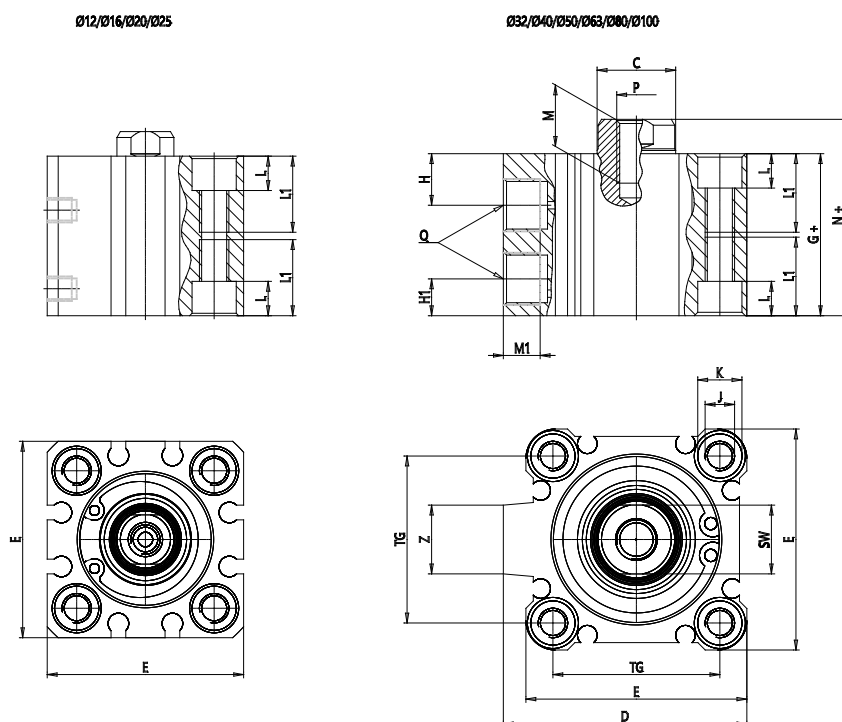


### TECHNISCHE DATEN

<b>Serie</b>	QL
<b>Version</b>	M = Magnetisch
<b>Funktion</b>	2 = doppeltwirkend
<b>Werkstoffe</b>	A = Kolbenstange Edelstahl gerollt - AL-Profil
<b>Bauart</b>	A = Standard
<b>Diameter (mm)</b>	Ø12
<b>Hub (mm)</b>	15
<b>Stangenoptionen</b>	= Standard
<b>Zertifizierungen</b>	= Standard

## Kurzhubzylinder - Serie QL

Produktcode: QLM2A012A015



### MAßE

C (mm)	6
D (mm)	0.0
E (mm)	25.0
G (mm)	28.0
H (mm)	7.5
H1 (mm)	5.0
J	M4x0.7
K (mm)	6.5
L (mm)	3.5
L1 (mm)	11.0
M (mm)	6
M1 (mm)	6.0
N (mm)	31.5
P	M3x0.5
Q	M5x0.8
SW (mm)	5
TG (mm)	15.5
Z (mm)	0
W (mm)	14.0
KK	M5x0.8
AM (mm)	10.5