

Greifzangen - Serie RPGB

Produktcode: RPGB-08-C

Datenblatt Erstellungsdatum: 20.05.26 16:43

Überprüfen Sie das aktualisierte Dokument [klicken](#)

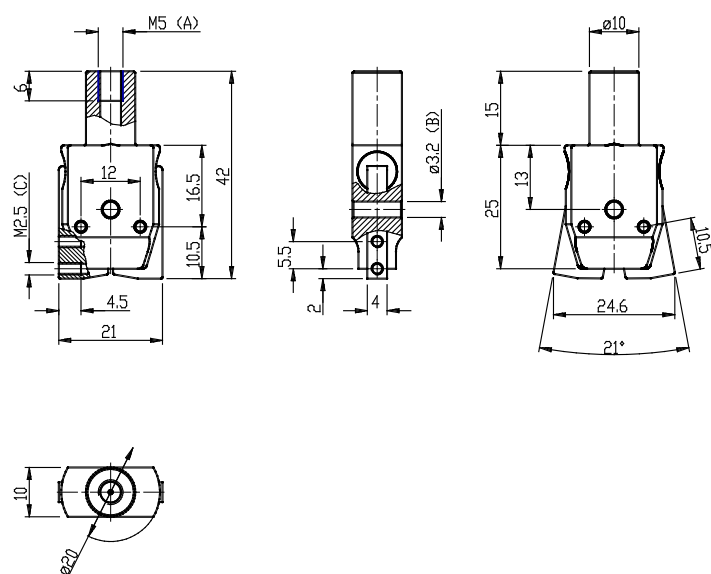


TECHNISCHE DATEN

Mod.	RPGB-08-C
------	-----------

Greifzangen - Serie RPGB

Produktcode: RPGB-08-C



A = Port connection
B = Mounting hole
C = Mounting thread

Mod.
RPGB-08-C

MAßE

Serie	RPGB
Durchmesser (mm)	08=Ø8 mm
Bauart (mm)	C=Kompaktgreifer mit Verlängerungsoption