

## Greifzangen - Serie RPGB

Produktcode: RPGB-12-D

Datenblatt Erstellungsdatum: 20.05.26 16:43

Überprüfen Sie das aktualisierte Dokument [klicken](#)

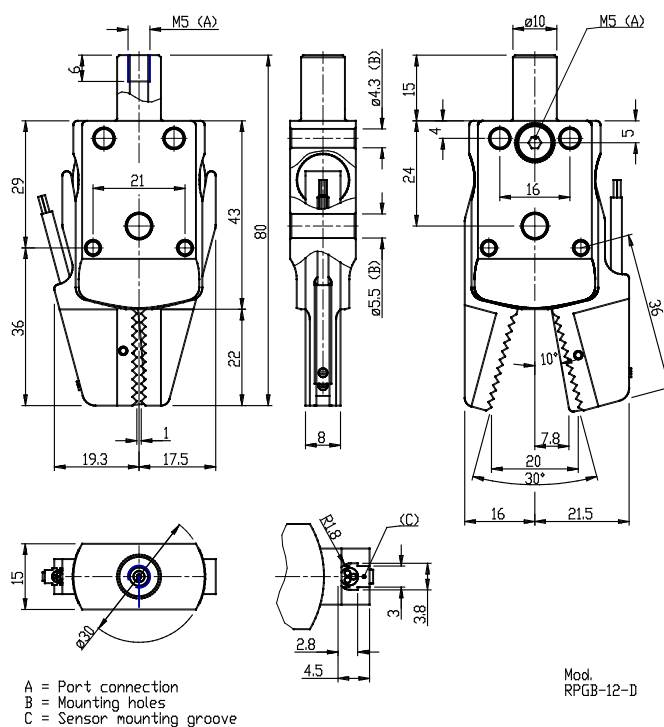


### TECHNISCHE DATEN

Mod.	RPGB-12-D
------	-----------

## Greifzangen - Serie RPGB

Produktcode: RPGB-12-D



### MAßE

<b>Serie</b>	RPGB
<b>Durchmesser (mm)</b>	12=Ø12 mm
<b>Bauart (mm)</b>	D=Flachgreifer mit Sensor montiert (CSD-362)