

Roboter Werkzeugwechsler - Serie RTC

Produktcode: RTC-150-T

Datenblatt Erstellungsdatum: 21.05.26 11:34

Überprüfen Sie das aktualisierte Dokument  [klicken](#)

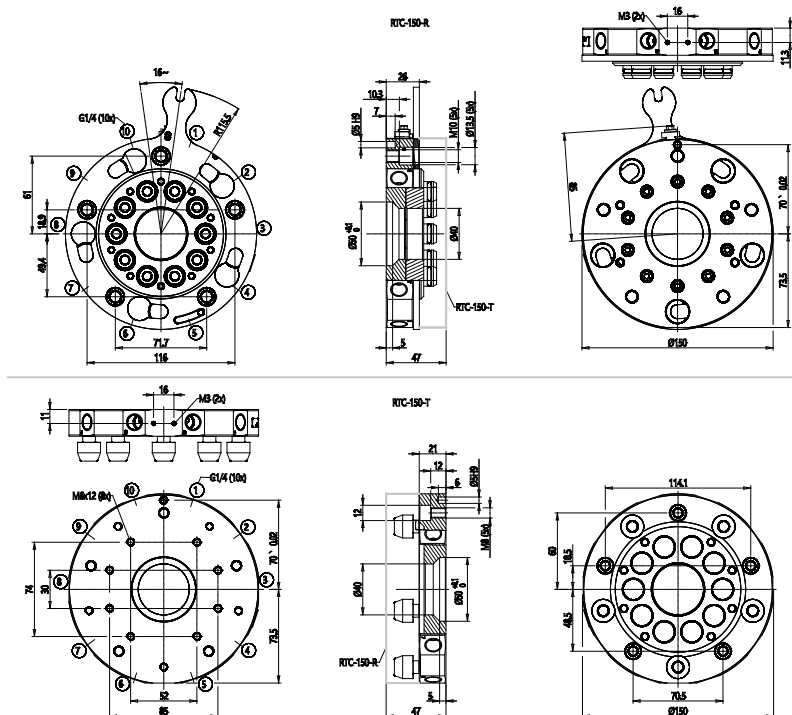


TECHNISCHE DATEN

Serie	RTC
Grösse	150
Version	T = Greifer

Roboter Werkzeugwechsler - Serie RTC

Produktcode: RTC-150-T



MAßE

Serie	RTC
Grösse	150
Version	T = Greifer