

## Mod. S2510 - Verschraubungen Sprint Serie S2000

Produktcode: S2510 1/8-1/4

Datenblatt Erstellungsdatum: 21.05.26 02:03

Überprüfen Sie das aktualisierte Dokument  [klicken](#)

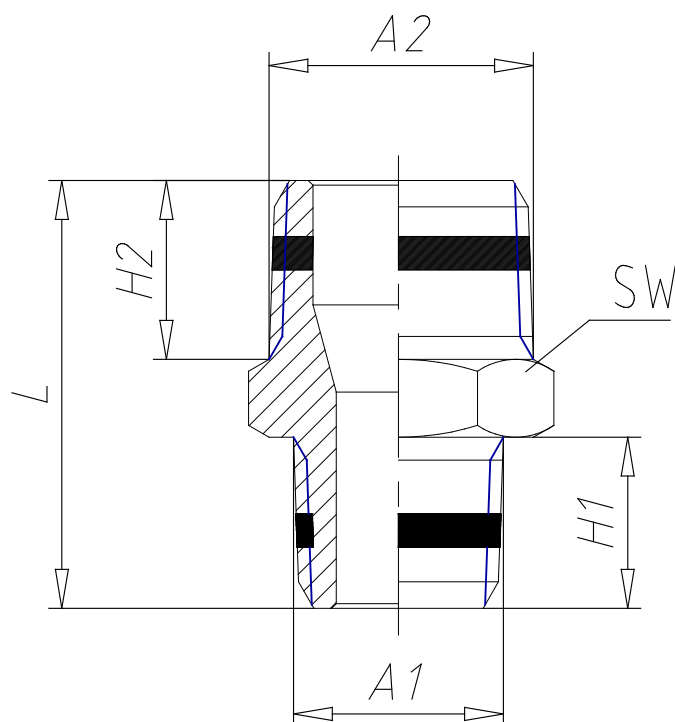


### TECHNISCHE DATEN

Mod.	S2510 1/8-1/4
------	---------------

## Mod. S2510 - Verschraubungen Sprint Serie S2000

Produktcode: S2510 1/8-1/4



### MAßE

<b>A1</b>	R1/8
<b>A2</b>	R1/4
<b>H1 (mm)</b>	7.5
<b>H2 (mm)</b>	11.0
<b>L (mm)</b>	23.5
<b>SW (mm)</b>	14