

Mod. S2530 - Verschraubungen Sprint Serie S2000

Produktcode: S2530 1/2-1/4

Datenblatt Erstellungsdatum: 20.05.26 16:59

Überprüfen Sie das aktualisierte Dokument  [klicken](#)

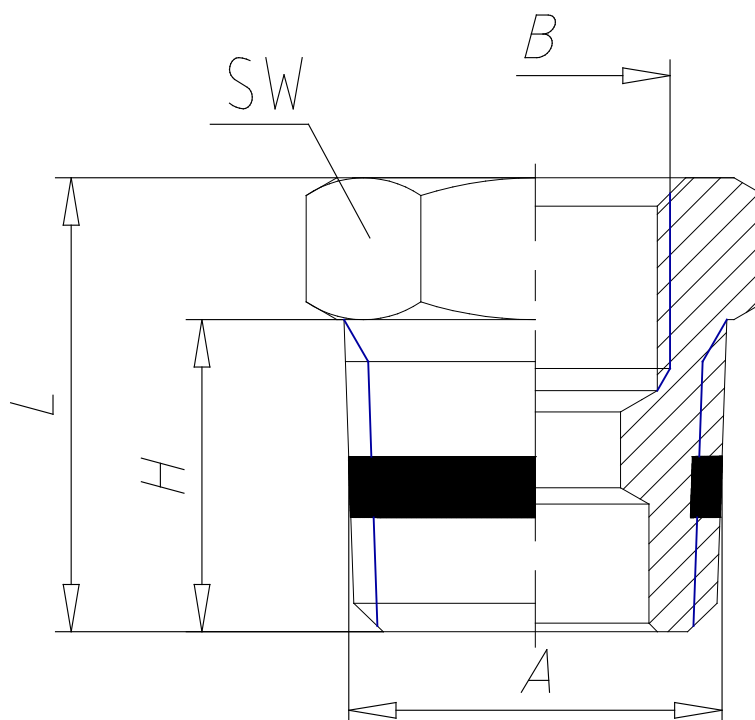


TECHNISCHE DATEN

Mod.	S2530 1/2-1/4
------	---------------

Mod. S2530 - Verschraubungen Sprint Serie S2000

Produktcode: S2530 1/2-1/4



MAßE

A	R1/2
B	G1/4
H (mm)	14.0
L (mm)	19.5
SW (mm)	22