

Mod. S2530 - Verschraubungen Sprint Serie S2000

Produktcode: S2530 1/2-3/8

Datenblatt Erstellungsdatum: 21.05.26 02:02

Überprüfen Sie das aktualisierte Dokument  [klicken](#)

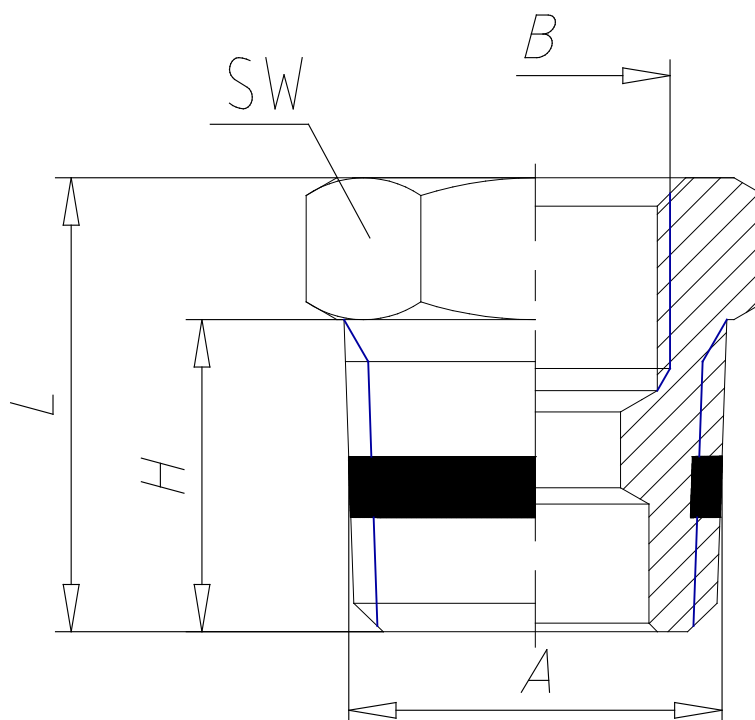


TECHNISCHE DATEN

| | |
|------|---------------|
| Mod. | S2530 1/2-3/8 |
|------|---------------|

Mod. S2530 - Verschraubungen Sprint Serie S2000

Produktcode: S2530 1/2-3/8



MAßE

| | |
|----------------|------|
| A | R1/2 |
| B | G3/8 |
| H (mm) | 14.0 |
| L (mm) | 19.5 |
| SW (mm) | 22 |