

## Mod. S2530 - Verschraubungen Sprint Serie S2000

Produktcode: S2530 3/8-1/4

Datenblatt Erstellungsdatum: 20.05.26 16:53

Überprüfen Sie das aktualisierte Dokument  [klicken](#)

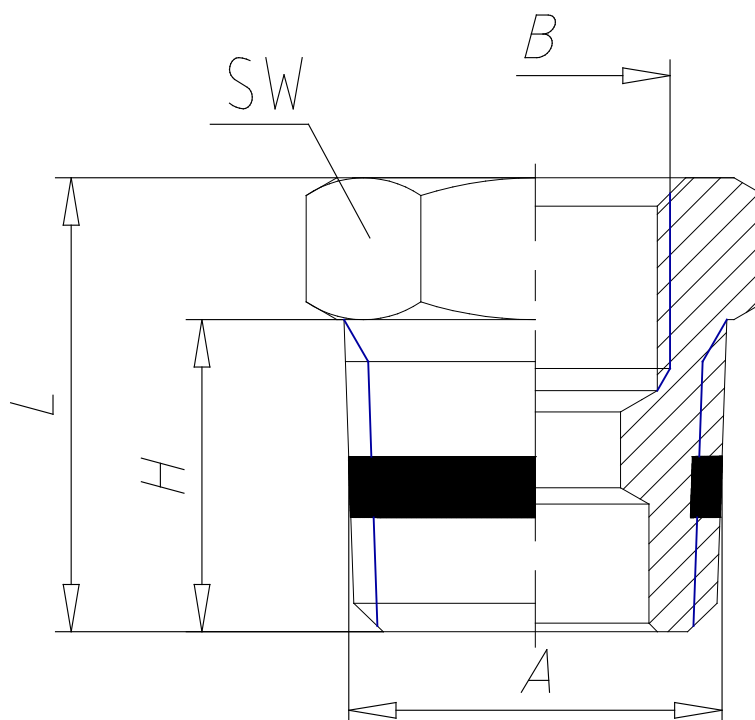


### **TECHNISCHE DATEN**

Mod.	S2530 3/8-1/4
------	---------------

## Mod. S2530 - Verschraubungen Sprint Serie S2000

Produktcode: S2530 3/8-1/4



### MAßE

<b>A</b>	R3/8
<b>B</b>	G1/4
<b>H (mm)</b>	11.5
<b>L (mm)</b>	16.5
<b>SW (mm)</b>	17