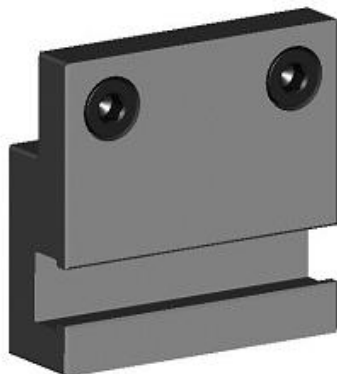


Mod. SMS-5V - Sensorhalter-Kit

Produktcode: SMS-5V-65/8065

Datenblatt Erstellungsdatum: 21.05.26 09:48

Überprüfen Sie das aktualisierte Dokument  [klicken](#)

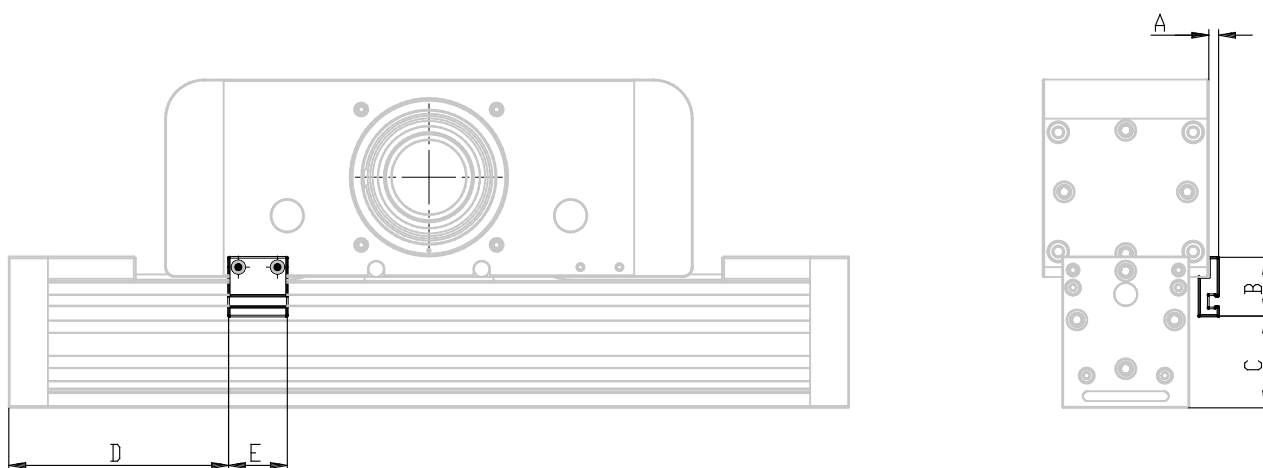


TECHNISCHE DATEN

Mod.	SMS-5V-65/80
Größe	65

Mod. SMS-5V - Sensorhalter-Kit

Produktcode: SMS-5V-65/8065



MAßE

A (mm)	5.000
B (mm)	30.000
C	47.000
D	112.500
E (mm)	30.000