

## Serie SWCN - Vakuum-/Druckschalter

Produktcode: SWCN-P10-P4-2

Datenblatt Erstellungsdatum: 20.05.26 16:49

Überprüfen Sie das aktualisierte Dokument  [klicken](#)

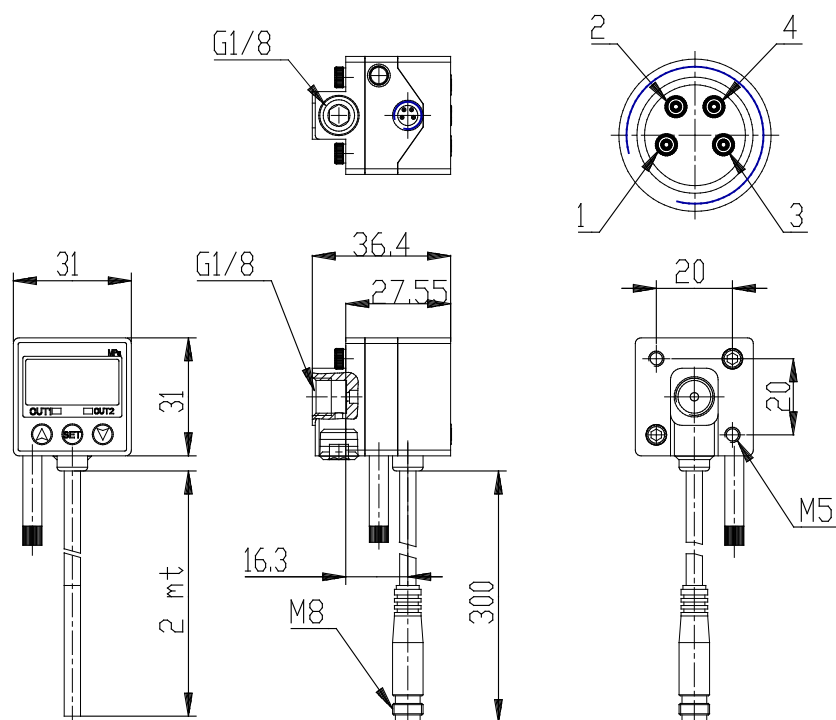


### TECHNISCHE DATEN

<b>Serie</b>	SWCN
<b>Messbereich</b>	P10 = von 0 bar bis 10 bar
<b>elektrische Anschlussart</b>	P4 = Nr. 2 PNP-Ausgänge
<b>Elektrischer Anschluss</b>	2 = Kabel 2 Meter

## Serie SWCN - Vakuum-/Druckschalter

Produktcode: SWCN-P10-P4-2



### MAßE

<b>Serie</b>	SWCN
<b>Messbereich</b>	P10 = von 0 bar bis 10 bar
<b>elektrische Anschlussart</b>	P4 = Nr. 2 PNP-Ausgänge
<b>Elektrischer Anschluss</b>	2 = Kabel 2 Meter