

Serie SWCN - Vakuum-/Druckschalter

Produktcode: SWCN-P10-P4-M

Datenblatt Erstellungsdatum: 21.05.26 01:09

Überprüfen Sie das aktualisierte Dokument  [klicken](#)

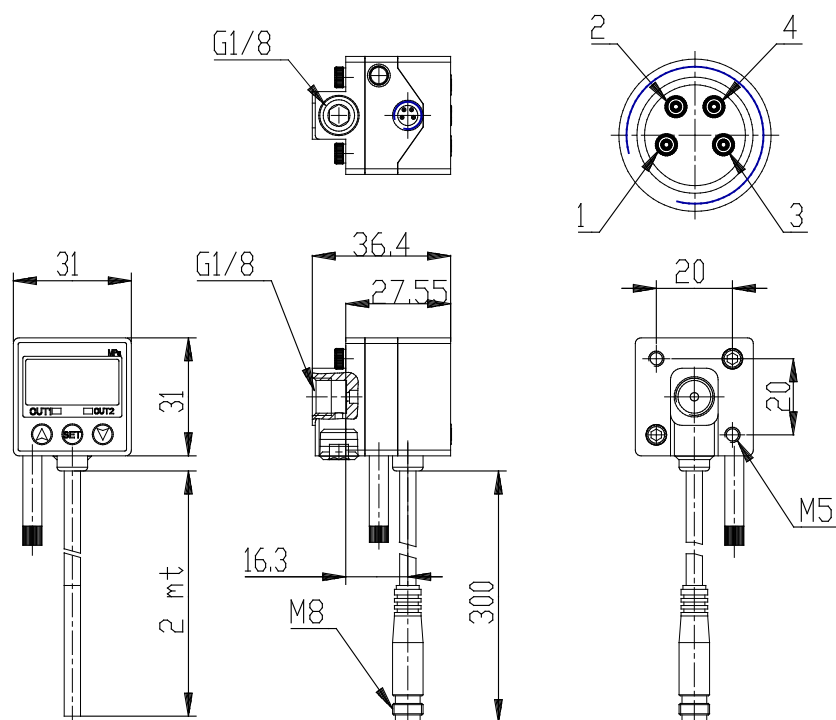


TECHNISCHE DATEN

Serie	SWCN
Messbereich	P10 = von 0 bar bis 10 bar
elektrische Anschlussart	P4 = Nr. 2 PNP-Ausgänge
Elektrischer Anschluss	M = M8 4-poliger Stecker

Serie SWCN - Vakuum-/Druckschalter

Produktcode: SWCN-P10-P4-M



MAßE

Serie	SWCN
Messbereich	P10 = von 0 bar bis 10 bar
elektrische Anschlussart	P4 = Nr. 2 PNP-Ausgänge
Elektrischer Anschluss	M = M8 4-poliger Stecker