

Serie SWCN - Vakuum-/Druckschalter

Produktcode: SWCN-V01-P3-2

Datenblatt Erstellungsdatum: 21.05.26 01:09

Überprüfen Sie das aktualisierte Dokument  [klicken](#)

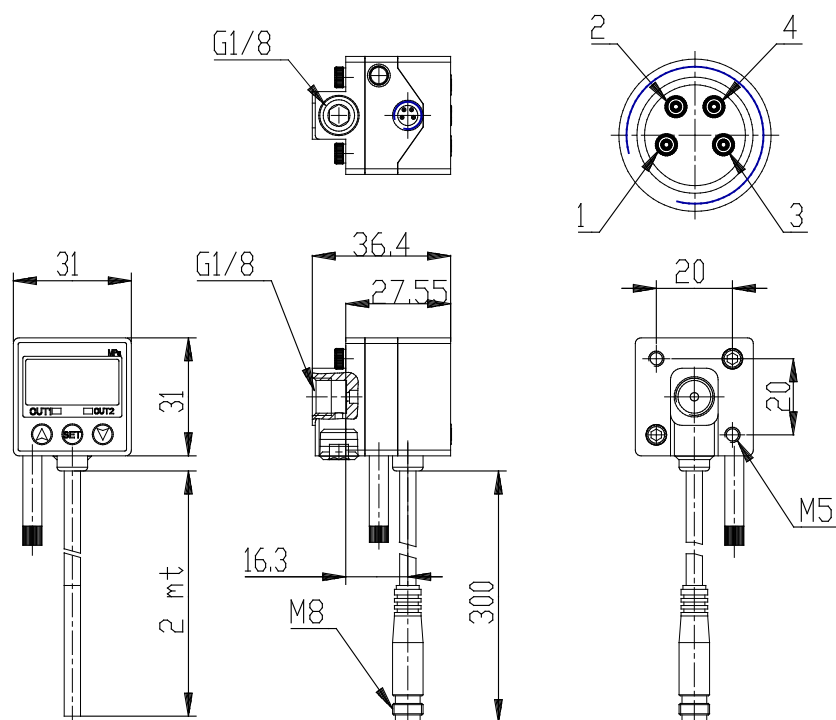


TECHNISCHE DATEN

Serie	SWCN
Messbereich	V01 = von -1 bar bis 1 bar
elektrische Anschlussart	P3 = Nr. 2 PNP-Ausgänge + Nr. 1 Analogausgang 1 - 5 V DC
Elektrischer Anschluss	2 = Kabel 2 Meter

Serie SWCN - Vakuum-/Druckschalter

Produktcode: SWCN-V01-P3-2



MAßE

Serie	SWCN
Messbereich	V01 = von -1 bar bis 1 bar
elektrische Anschlussart	P3 = Nr. 2 PNP-Ausgänge + Nr. 1 Analogausgang 1 - 5 V DC
Elektrischer Anschluss	2 = Kabel 2 Meter