

Serie SWCN - Vakuum-/Druckschalter

Produktcode: SWCN-V01-P4-2

Datenblatt Erstellungsdatum: 21.05.26 01:09

Überprüfen Sie das aktualisierte Dokument  [klicken](#)

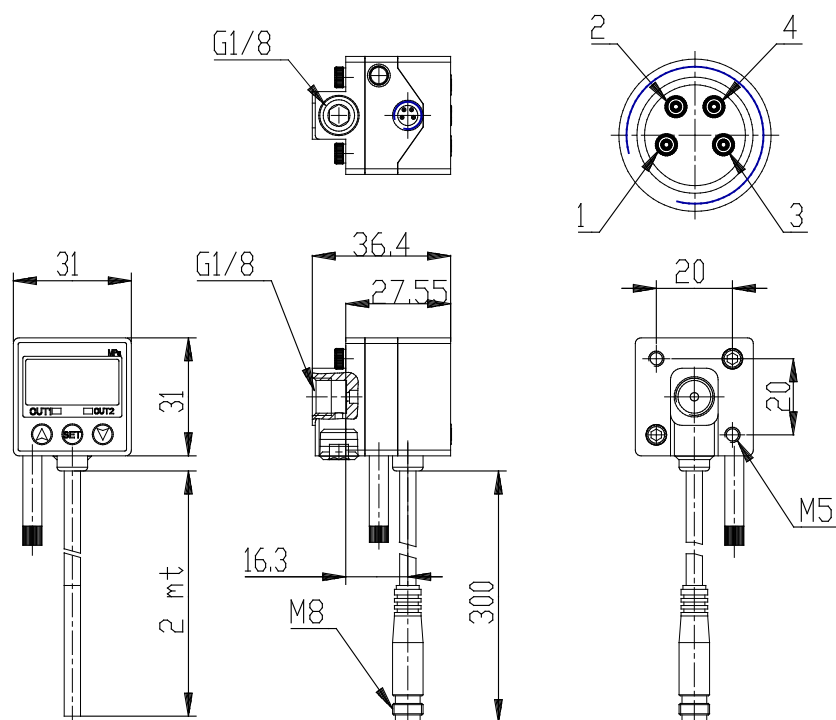


TECHNISCHE DATEN

Serie	SWCN
Messbereich	V01 = von -1 bar bis 1 bar
elektrische Anschlussart	P4 = Nr. 2 PNP-Ausgänge
Elektrischer Anschluss	2 = Kabel 2 Meter

Serie SWCN - Vakuum-/Druckschalter

Produktcode: SWCN-V01-P4-2



MAßE

Serie	SWCN
Messbereich	V01 = von -1 bar bis 1 bar
elektrische Anschlussart	P4 = Nr. 2 PNP-Ausgänge
Elektrischer Anschluss	2 = Kabel 2 Meter