

## Serie SWCN - Vakuum-/Druckschalter

Produktcode: SWCN-V01-P4-M

Datenblatt Erstellungsdatum: 21.05.26 01:09

Überprüfen Sie das aktualisierte Dokument  [klicken](#)

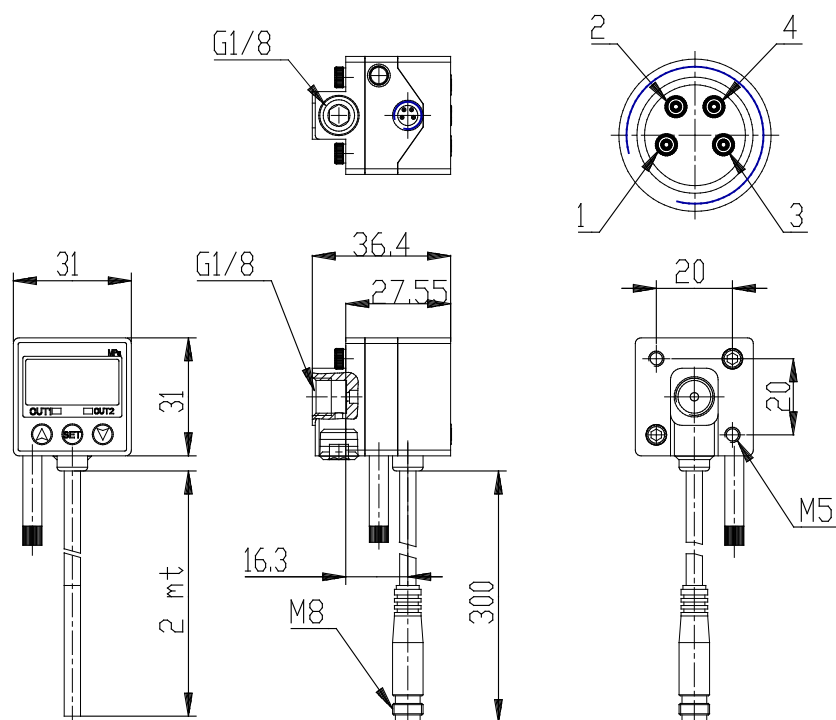


### TECHNISCHE DATEN

<b>Serie</b>	SWCN
<b>Messbereich</b>	V01 = von -1 bar bis 1 bar
<b>elektrische Anschlussart</b>	P4 = Nr. 2 PNP-Ausgänge
<b>Elektrischer Anschluss</b>	M = M8 4-poliger Stecker

## Serie SWCN - Vakuum-/Druckschalter

Produktcode: SWCN-V01-P4-M



### MAßE

<b>Serie</b>	SWCN
<b>Messbereich</b>	V01 = von -1 bar bis 1 bar
<b>elektrische Anschlussart</b>	P4 = Nr. 2 PNP-Ausgänge
<b>Elektrischer Anschluss</b>	M = M8 4-poliger Stecker