

- Vakuum-/Druckschalter SWDN

Produktcode: SWDN-V01-P3-2

Datenblatt Erstellungsdatum: 21.05.26 01:09

Überprüfen Sie das aktualisierte Dokument  [klicken](#)

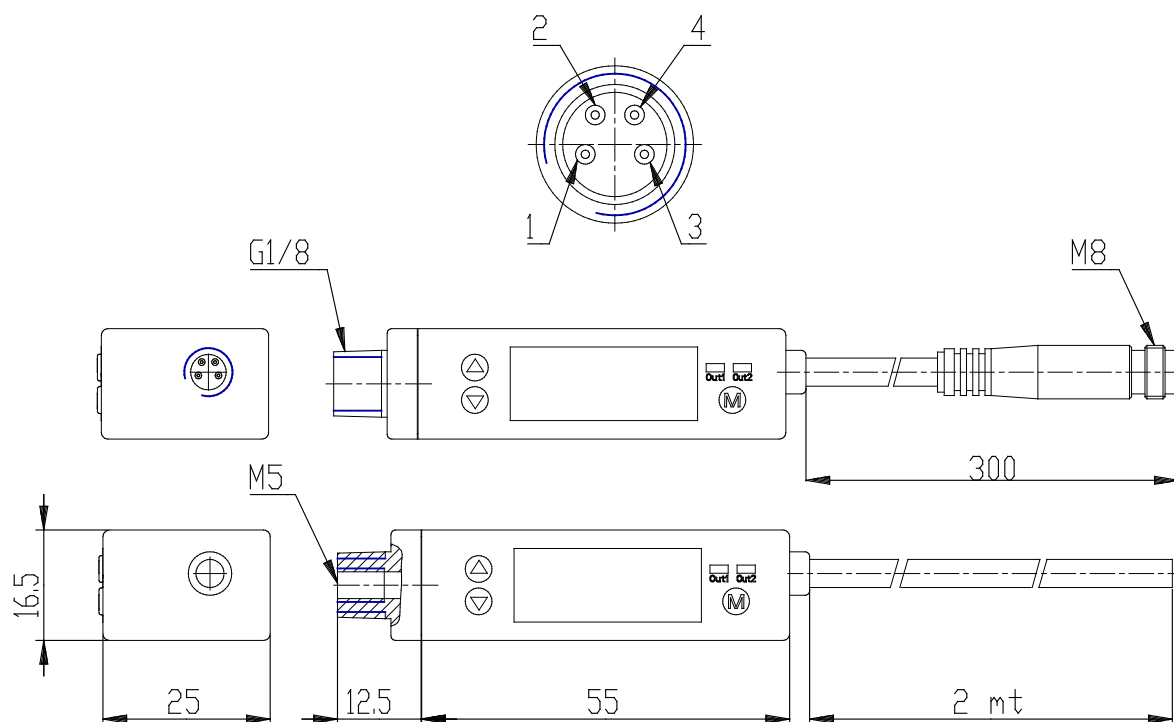


TECHNISCHE DATEN

Mod.	SWDN-V01-P3-2
------	---------------

- Vakuum-/Druckschalter SWDN

Produktcode: SWDN-V01-P3-2



■ MAßE

Mod.	SWDN-V01-P3-2
------	---------------