

## Microregler - Serie T

Produktcode: T104-R01

Datenblatt Erstellungsdatum: 21.05.26 01:26

Überprüfen Sie das aktualisierte Dokument [klicken](#)

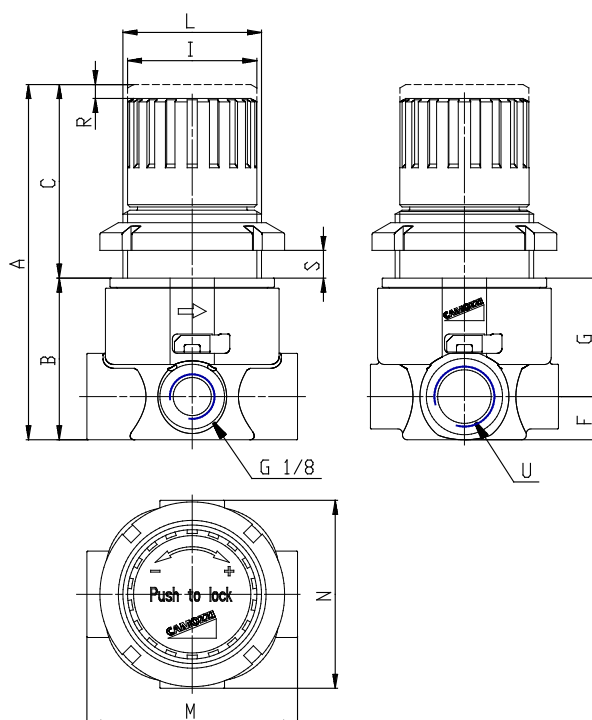


### TECHNISCHE DATEN

Mod.	T104-R01
U	G1/4

## Microregler - Serie T

Produktcode: T104-R01



### MAßE

<b>A (mm)</b>	77
<b>B (mm)</b>	35
<b>C (mm)</b>	42
<b>F (mm)</b>	9.5
<b>G (mm)</b>	25.5
<b>I (mm)</b>	28
<b>leicht</b>	M30x1.5
<b>M (mm)</b>	46
<b>N (mm)</b>	41
<b>R (mm)</b>	3