

## Verschlusselement für CNVL Grundplatten - Serie 3/ Serie 4

Produktcode: TCNVL/3

Datenblatt Erstellungsdatum: 20.05.26 16:30

Überprüfen Sie das aktualisierte Dokument  [klicken](#)

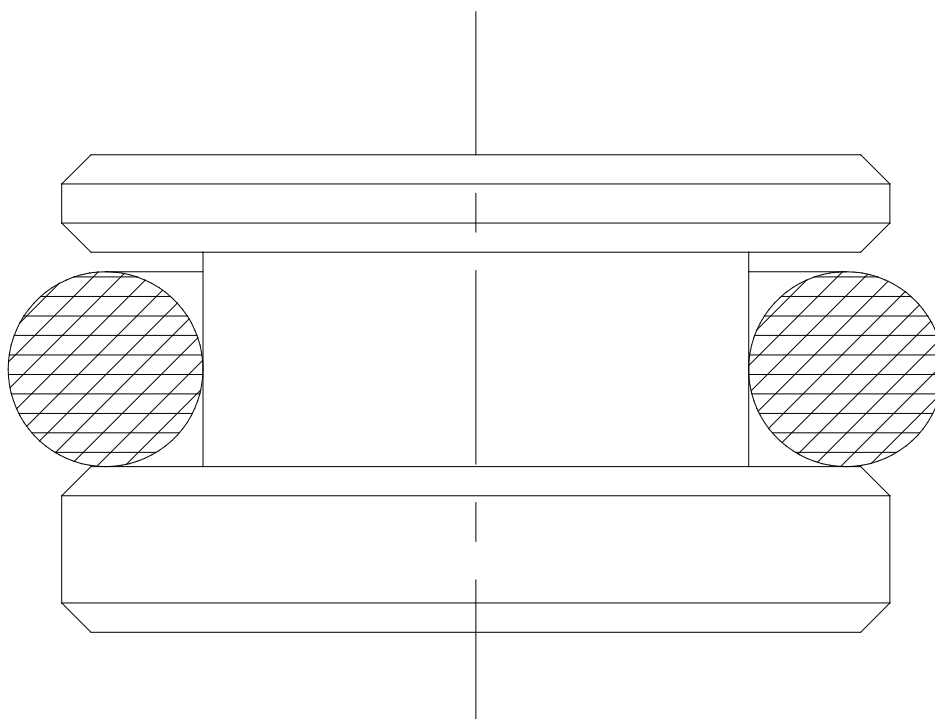


### **TECHNISCHE DATEN**

<b>Mod.</b>	TCNVL/3
<b>SD</b>	G1/8

## Verschlusselement für CNVL Grundplatten - Serie 3/ Serie 4

Produktcode: TCNVL/3



### MAßE

Mod.	TCNVL/3
SD	G1/8