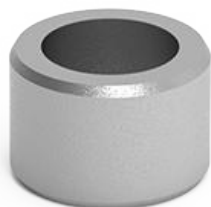


Zentrierring - Mod. TR-CG

Produktcode: TR-CG-05

Datenblatt Erstellungsdatum: 21.05.26 16:08

Überprüfen Sie das aktualisierte Dokument  [klicken](#)

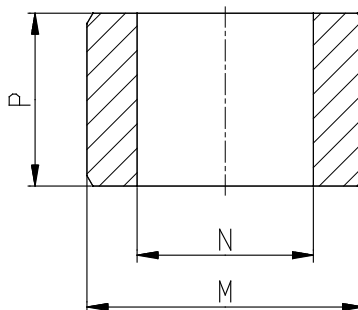
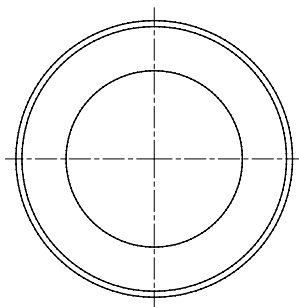


TECHNISCHE DATEN

Mod.	TR-CG-05
------	----------

Zentrierring - Mod. TR-CG

Produktcode: TR-CG-05



■ MAßE

Ø M (mm)	5
Ø N (mm)	3.1
P (mm)	3.0