

Mutter - Mod. V - 42

Produktcode: V-42-40

Datenblatt Erstellungsdatum: 21.05.26 09:47

Überprüfen Sie das aktualisierte Dokument  [klicken](#)

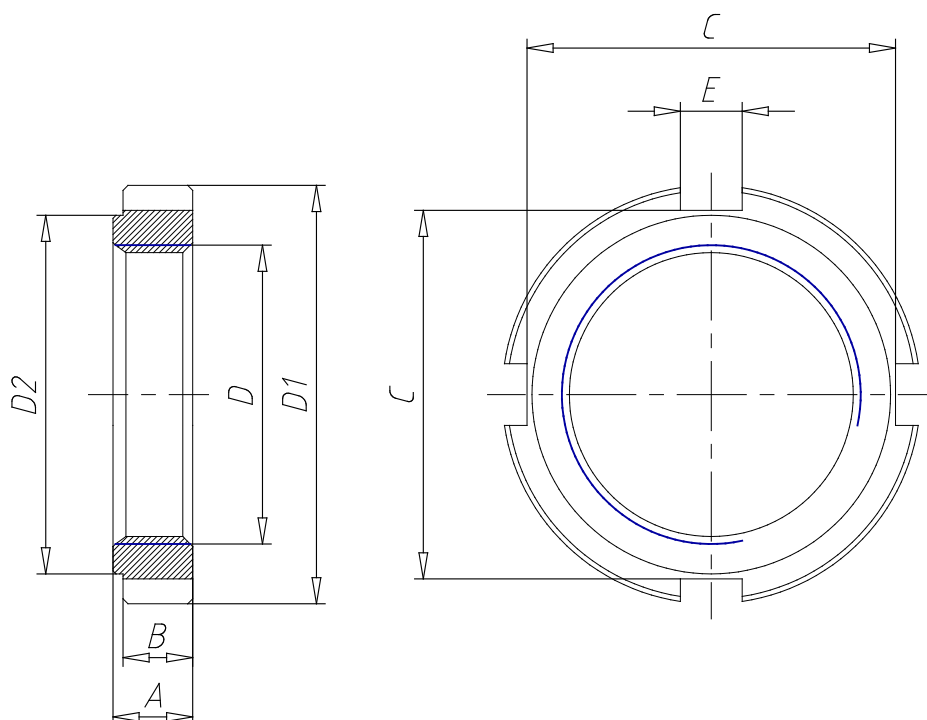


TECHNISCHE DATEN

Mod.	V-42-40
------	---------

Mutter - Mod. V - 42

Produktcode: V-42-40



MAßE

D	M38x1.5
D1 (mm)	50
D2 (mm)	48
A (mm)	10
B (mm)	9
C (mm)	44
E (mm)	7.2