

## Mutter - Mod. V - 42

Produktcode: V-42-50-63

Datenblatt Erstellungsdatum: 21.05.26 09:44

Überprüfen Sie das aktualisierte Dokument  [klicken](#)

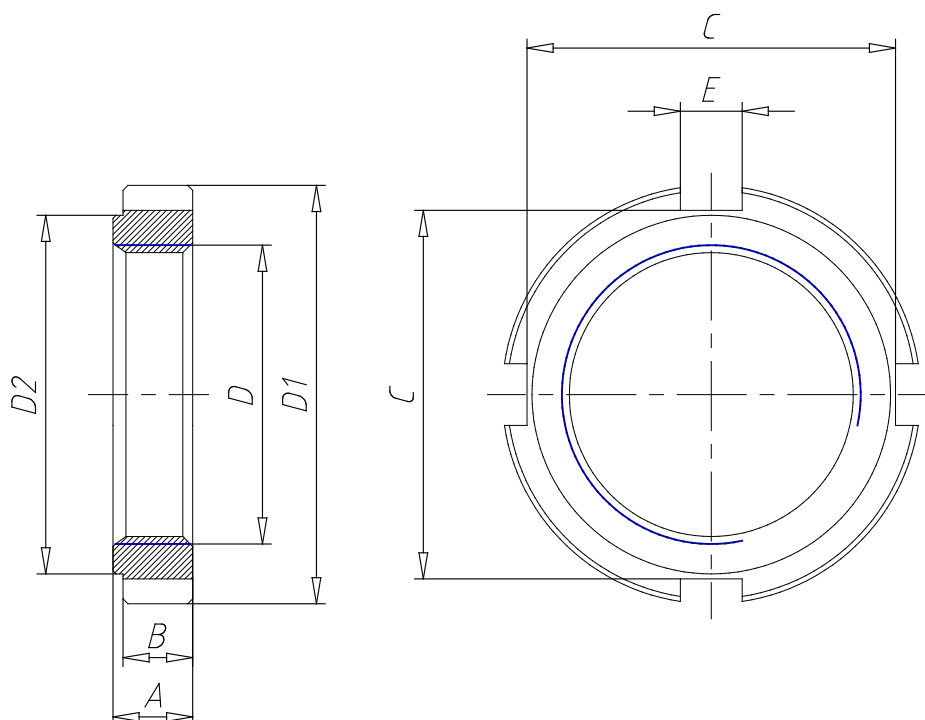


### **TECHNISCHE DATEN**

Mod.	V-42-50-63
------	------------

## Mutter - Mod. V - 42

Produktcode: V-42-50-63



### MAßE

<b>D</b>	M45x1.5
<b>D1 (mm)</b>	60
<b>D2 (mm)</b>	56
<b>A (mm)</b>	10
<b>B (mm)</b>	9
<b>C (mm)</b>	53
<b>E (mm)</b>	7.2