

Mutter - Mod. V-97

Produktcode: V-97-32

Datenblatt Erstellungsdatum: 21.05.26 09:45

Überprüfen Sie das aktualisierte Dokument  [klicken](#)

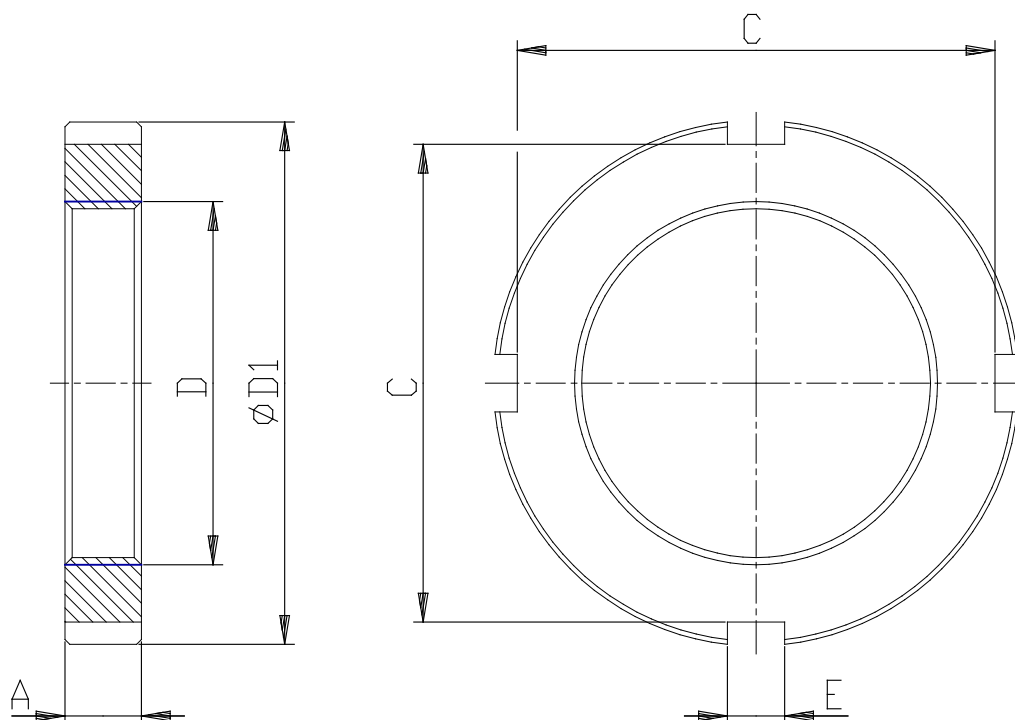


TECHNISCHE DATEN

Mod.	V-97-32
------	---------

Mutter - Mod. V-97

Produktcode: V-97-32



MAßE

A (mm)	7
D	M30X1,5
D1 (mm)	42
E (mm)	5
C (mm)	38