

- Entsperrbares Rückschlagventil Mod.VBU und Stop-Ventil Mod.VBO

Produktcode: VBO 06

Datenblatt Erstellungsdatum: 21.05.26 01:11

Überprüfen Sie das aktualisierte Dokument [klicken](#)

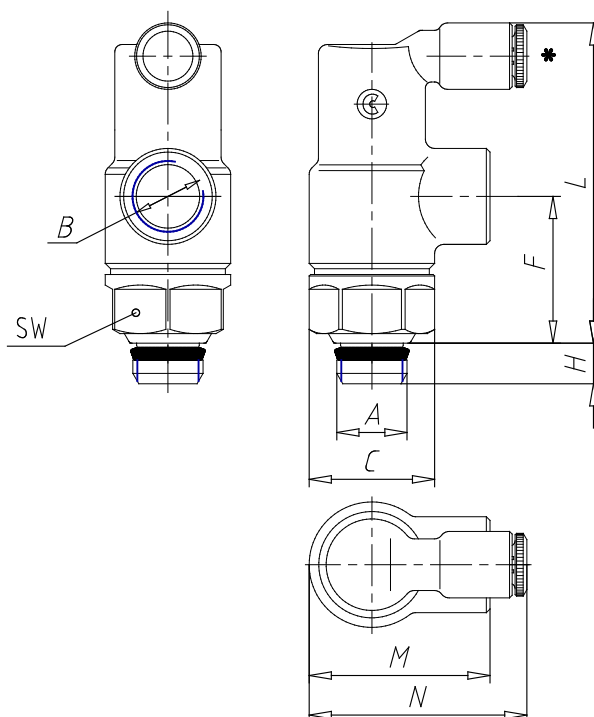


TECHNISCHE DATEN

Mod.	VBO 06
------	--------

- Entsperrbares Rückschlagventil Mod.VBU und Stop-Ventil Mod.VBO

Produktcode: VBO 06



MAßE

A (NPTF)	3/8
B (NPTF)	3/8
C (INCH)	1.055
F (INCH)	1.299
H (INCH)	0.315
leicht (INCH)	2.638
M (INCH)	1.516
N (INCH)	1.555
SW (INCH)	0.945