

Stopventil - Mod. VBO

Produktcode: VBO 1/2

Datenblatt Erstellungsdatum: 21.05.26 01:09

Überprüfen Sie das aktualisierte Dokument  [klicken](#)

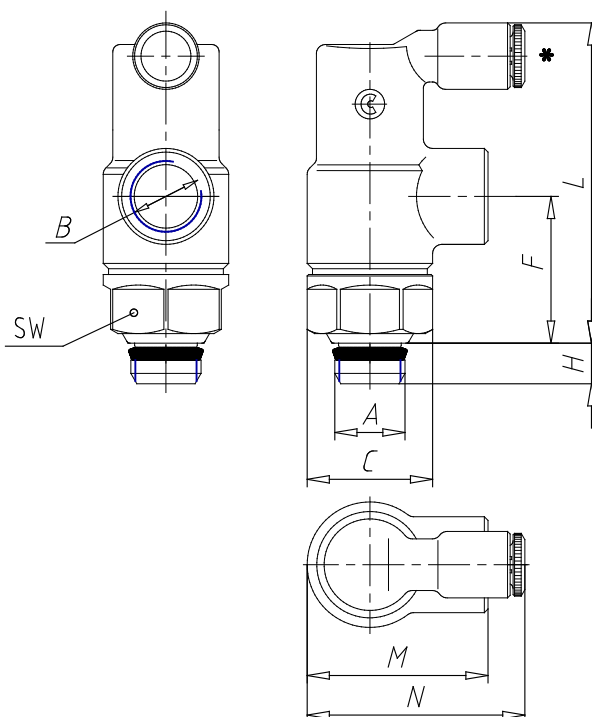


TECHNISCHE DATEN

Mod.	VBO 1/2
------	---------

Stopventil - Mod. VBO

Produktcode: VBO 1/2



MAßE

A	1/2
B	1/2
C (mm)	36.0
F (mm)	45.5
H (mm)	9.0
leicht (mm)	85.7
M (mm)	52.0
N (mm)	48.0
SW (mm)	27