

## - Entsperrbares Rückschlagventil Mod.VBU und Stop-Ventil Mod.VBO

Produktcode: VBO 1/4

Datenblatt Erstellungsdatum: 20.05.26 16:49

Überprüfen Sie das aktualisierte Dokument [klicken](#)

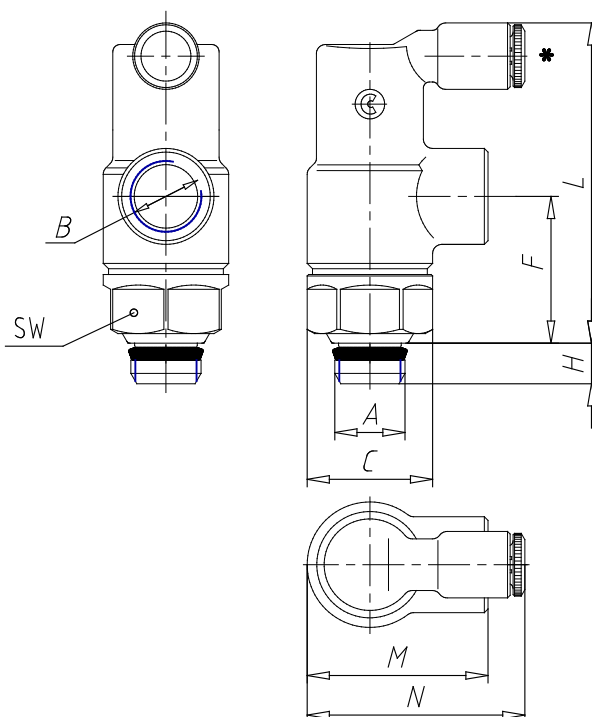


### TECHNISCHE DATEN

|      |         |
|------|---------|
| Mod. | VBO 1/4 |
|------|---------|

## - Entsperrbares Rückschlagventil Mod.VBU und Stop-Ventil Mod.VBO

Produktcode: VBO 1/4



### MAßE

|                      |       |
|----------------------|-------|
| <b>A (NPTF)</b>      | 1/4   |
| <b>B (NPTF)</b>      | 1/4   |
| <b>C (INCH)</b>      | 0.807 |
| <b>F (INCH)</b>      | 0.984 |
| <b>H (INCH)</b>      | 0.276 |
| <b>leicht (INCH)</b> | 1.969 |
| <b>M (INCH)</b>      | 1.213 |
| <b>N (INCH)</b>      | 1.319 |
| <b>SW (INCH)</b>     | 0.748 |