

Unidirectional blocking valve with tube - Mod.VBU

Produktcode: VBU 10-3/8

Datenblatt Erstellungsdatum: 21.05.26 07:45

Überprüfen Sie das aktualisierte Dokument [klicken](#)

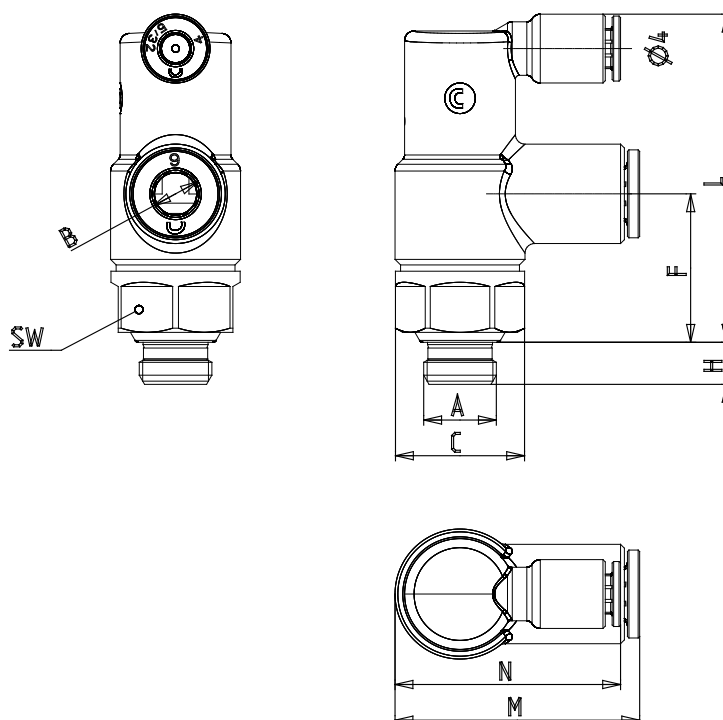


TECHNISCHE DATEN

Mod.	VBU 10-3/8
------	------------

Unidirectional blocking valve with tube - Mod.VBU

Produktcode: VBU 10-3/8



MAßE

A	3/8
B	10
C (mm)	26.8
F (mm)	33.0
H (mm)	8.0
leicht (mm)	67.0
M (mm)	46.5
N (mm)	39.5
SW (mm)	24