

## Entsperrbares Rückschlagventil - Mod.VBU

Produktcode: VBU 1/2

Datenblatt Erstellungsdatum: 21.05.26 01:10

Überprüfen Sie das aktualisierte Dokument  [klicken](#)

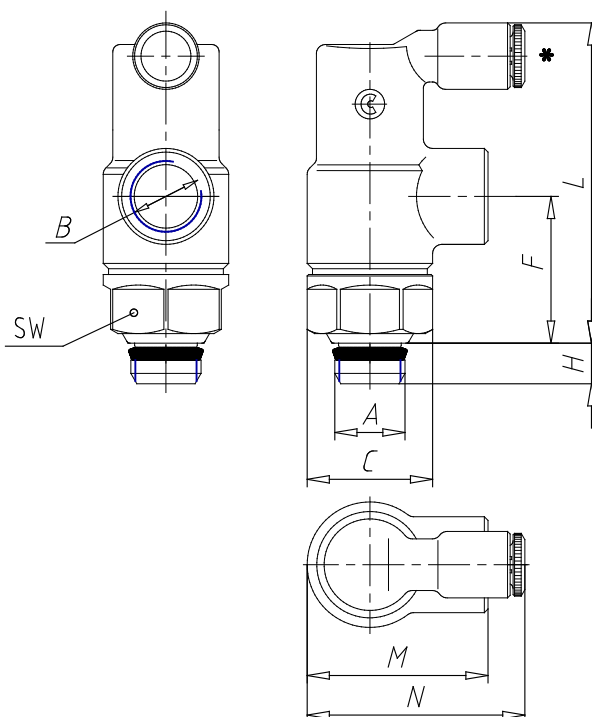


### **TECHNISCHE DATEN**

Mod.	VBU 1/2
------	---------

## Entsperrbares Rückschlagventil - Mod.VBU

Produktcode: VBU 1/2



### MAßE

<b>A</b>	1/2
<b>B</b>	1/2
<b>C (mm)</b>	36.0
<b>F (mm)</b>	45.5
<b>H (mm)</b>	9.0
<b>leicht (mm)</b>	85.7
<b>M (mm)</b>	52.0
<b>N (mm)</b>	48.0
<b>SW (mm)</b>	27