

Inlinerejektoren - Serie VED

Produktcode: VED-05

Datenblatt Erstellungsdatum: 21.05.26 06:21

Überprüfen Sie das aktualisierte Dokument [klicken](#)

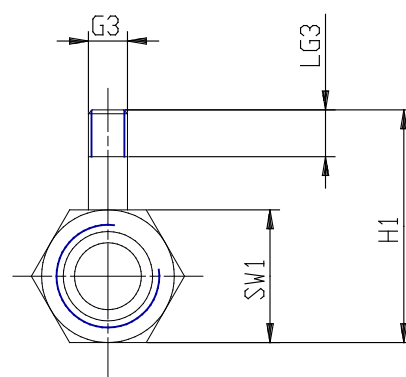
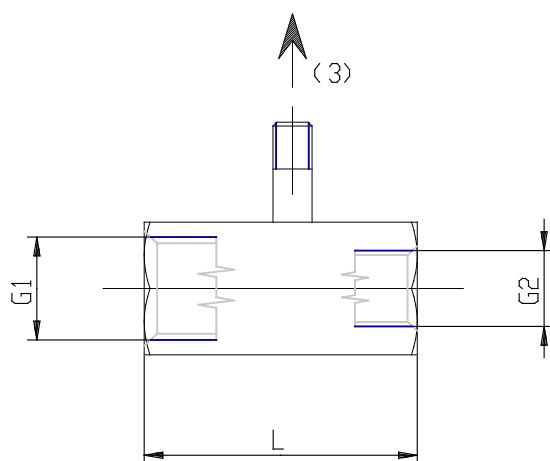
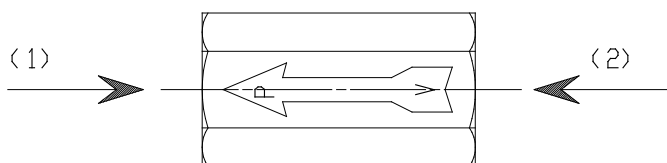


TECHNISCHE DATEN

Mod.	VED-05
------	--------

Inlinerejektoren - Serie VED

Produktcode: VED-05



MAßE

G1	G1/4
G2	G1/8
G3	M5
H1 (mm)	29.8
L (mm)	35
LG3 (mm)	5
SW1 (mm)	17