

Kompaktejektoren - Serie VEQ

Produktcode: VEQ-05NO-B

Datenblatt Erstellungsdatum: 21.05.26 11:19

Überprüfen Sie das aktualisierte Dokument  [klicken](#)

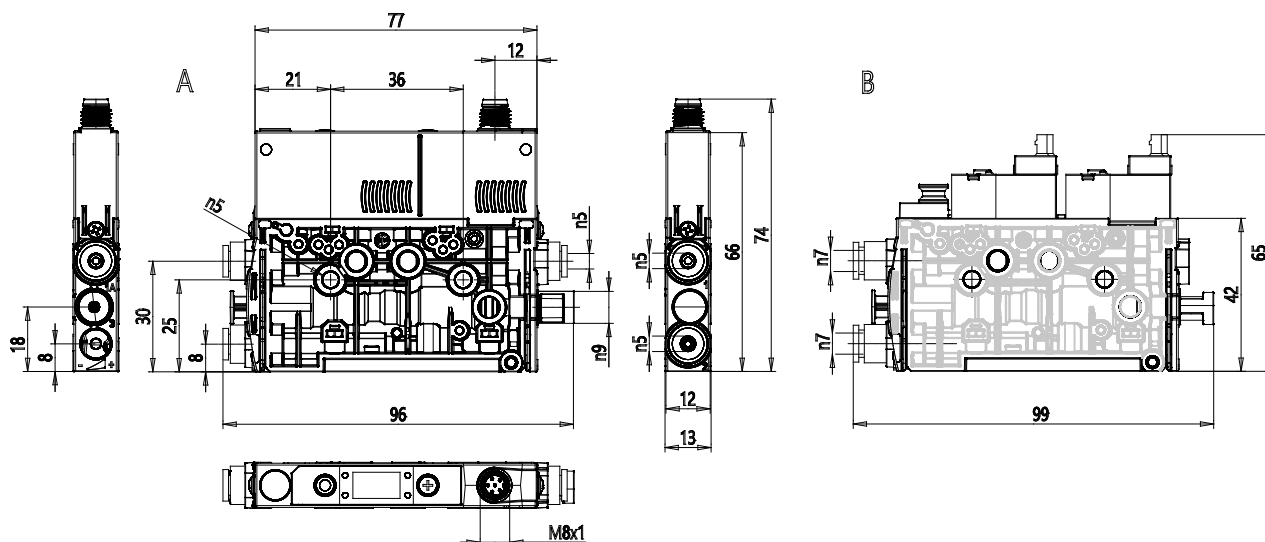


TECHNISCHE DATEN

Serie	VEQ
Venturidüsendurchmesser	05 = 0,5 mm
Ventiltyp	NO = mit Vakuum in Ruhestellung
Version	B = Basis

Kompaktejektoren - Serie VEQ

Produktcode: VEQ-05NO-B



MAßE

Düsen-Ø (mm)	0.5
Grad der Entladung (%)	87
Saugleistung max ((l/min))	8
Verbrauch ((l/min))	9
Abgasverbrauch ((m³/h))	10
Geräusch beim Ansaugen ([db(A)])	55
Geräusche bei der Wartung ([db(A)])	66
Arbeitsdruck (bar)	3,5 - 6
Innendurchmesser für Druckluftschlauch (mm)	2
Innendurchmesser für Vakuumröhre (mm)	2
Delta-Temperatur (°C)	0 / 50°
L (mm)	0
L1 (mm)	0