

## Kompaktejektoren - Serie VEQ

Produktcode: VEQ-07NC-S

Datenblatt Erstellungsdatum: 21.05.26 11:14

Überprüfen Sie das aktualisierte Dokument  [klicken](#)

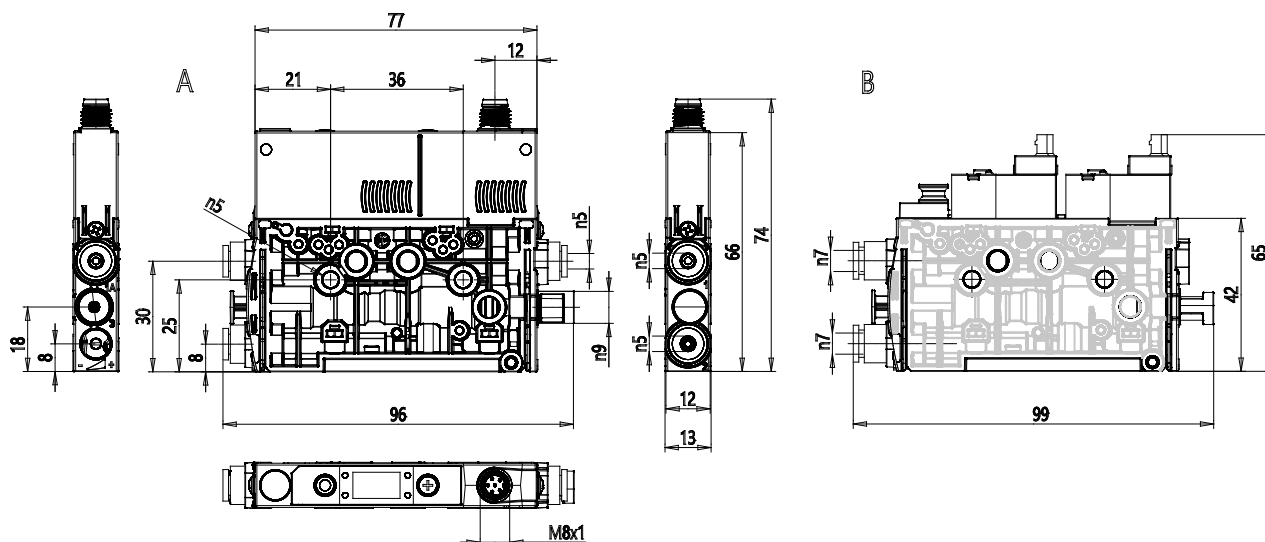


### TECHNISCHE DATEN

<b>Serie</b>	VEQ
<b>Venturidüsendurchmesser</b>	07 = 0.7 mm
<b>Ventiltyp</b>	NC = ohne Vakuum in Ruhestellung
<b>Version</b>	S = Einsparung von Druckluft

## Kompaktejektoren - Serie VEQ

Produktcode: VEQ-07NC-S



### MAßE

Düsen-Ø (mm)	0.7
Grad der Entladung (%)	87
Saugleistung max ((l/min))	15
Verbrauch ((l/min))	22
Abgasverbrauch ((m³/h))	10
Geräusch beim Ansaugen ([db(A)])	70
Geräusche bei der Wartung ([db(A)])	70
Arbeitsdruck (bar)	3,5 - 6
Innendurchmesser für Druckluftschlauch (mm)	2
Innendurchmesser für Vakuumröhre (mm)	2
Delta-Temperatur (°C)	0 / 50°
L (mm)	0
L1 (mm)	0