

Kompaktejektoren - Serie VEQ

Produktcode: VEQ-07NO-B

Datenblatt Erstellungsdatum: 21.05.26 11:17

Überprüfen Sie das aktualisierte Dokument  [klicken](#)

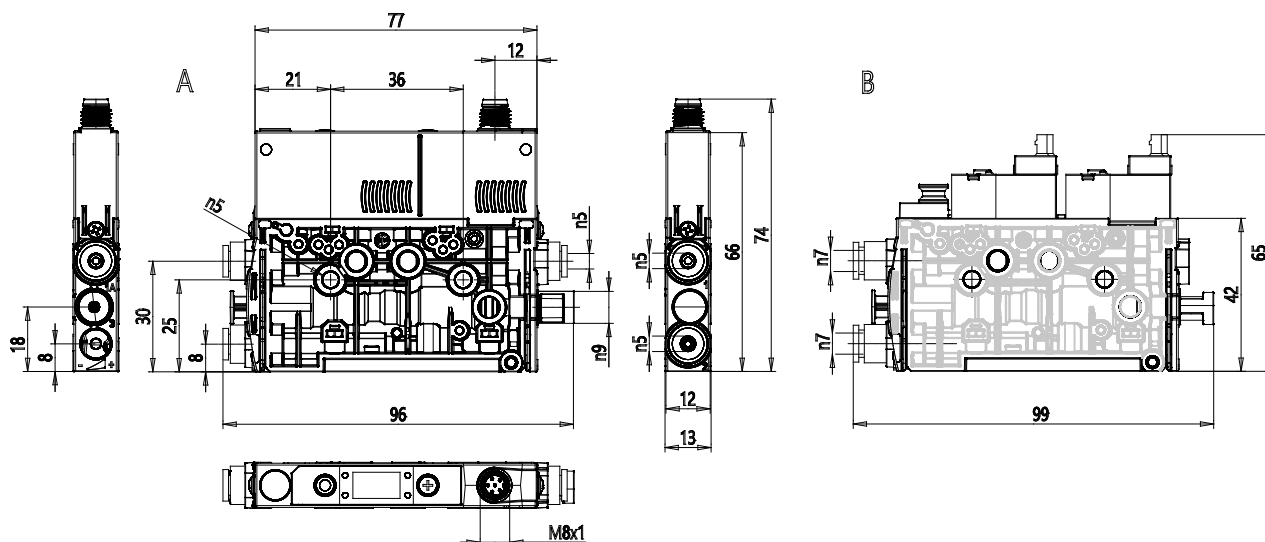


TECHNISCHE DATEN

Serie	VEQ
Venturidüsendurchmesser	07 = 0.7 mm
Ventiltyp	NO = mit Vakuum in Ruhestellung
Version	B = Basis

Kompaktejektoren - Serie VEQ

Produktcode: VEQ-07NO-B



MAßE

Düsen-Ø (mm)	0.7
Grad der Entladung (%)	87
Saugleistung max ((l/min))	15
Verbrauch ((l/min))	22
Abgasverbrauch ((m³/h))	10
Geräusch beim Ansaugen ([db(A)])	70
Geräusche bei der Wartung ([db(A)])	70
Arbeitsdruck (bar)	3,5 - 6
Innendurchmesser für Druckluftschlauch (mm)	2
Innendurchmesser für Vakuumröhre (mm)	2
Delta-Temperatur (°C)	0 / 50°
L (mm)	0
L1 (mm)	0