

Kompaktejektoren - Serie VES

Produktcode: VES-10NO-I

Datenblatt Erstellungsdatum: 21.05.26 11:18

Überprüfen Sie das aktualisierte Dokument  [klicken](#)

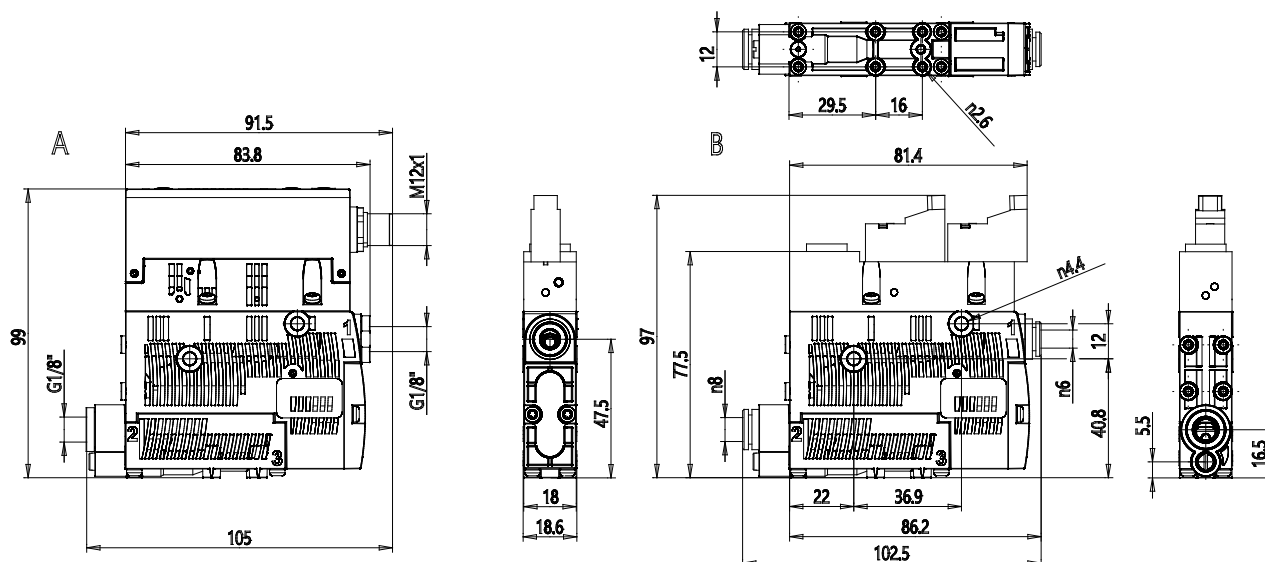


TECHNISCHE DATEN

Serie	VES
Venturidüsendurchmesser	10 = 1.0 mm
Ventiltyp	NO = mit Vakuum in Ruhestellung
Version	I = Einsparung von Druckluft + I/O LINK

Kompaktejektoren - Serie VES

Produktcode: VES-10NO-I



MAßE

Düsen-Ø (mm)	1.0
Grad der Entladung (%)	85
Saugleistung max ((l/min))	36.0
Verbrauch ((l/min))	46
Abgasverbrauch ((m ³ /h))	7.2
Geräusch beim Ansaugen ([db(A)])	61
Geräusche bei der Wartung ([db(A)])	75
Arbeitsdruck (bar)	3 - 6
Innendurchmesser für Druckluftschlauch (mm)	4
Innendurchmesser für Vakuumröhre (mm)	4
Delta-Temperatur (°C)	0 / 50°
L (mm)	84
L1 (mm)	105