

Kompaktejektoren - Serie VES

Produktcode: VES-15NC-B

Datenblatt Erstellungsdatum: 21.05.26 11:23

Überprüfen Sie das aktualisierte Dokument [klicken](#)

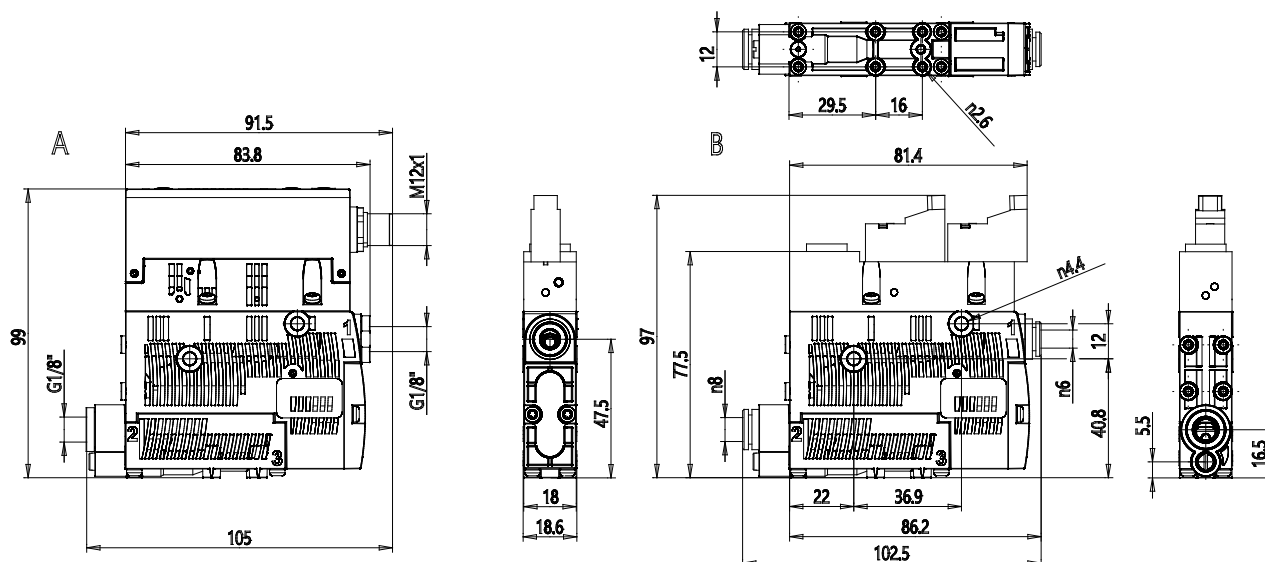


TECHNISCHE DATEN

Serie	VES
Venturidüsendurchmesser	15 = 1.5 mm
Ventiltyp	NC = ohne Vakuum in Ruhestellung
Version	B = Basis

Kompaktejektoren - Serie VES

Produktcode: VES-15NC-B



MAßE

Düsen-Ø (mm)	1.5
Grad der Entladung (%)	85
Saugleistung max ((l/min))	65.5
Verbrauch ((l/min))	98
Abgasverbrauch ((m ³ /h))	7.2
Geräusch beim Ansaugen ([db(A)])	65
Geräusche bei der Wartung ([db(A)])	77
Arbeitsdruck (bar)	3 - 6
Innendurchmesser für Druckluftschlauch (mm)	4
Innendurchmesser für Vakuumröhre (mm)	6
Delta-Temperatur (°C)	0 / 50°
L (mm)	93
L1 (mm)	106