

Kompaktejektoren - Serie VES

Produktcode: VES-15NO-B

Datenblatt Erstellungsdatum: 21.05.26 11:20

Überprüfen Sie das aktualisierte Dokument [klicken](#)

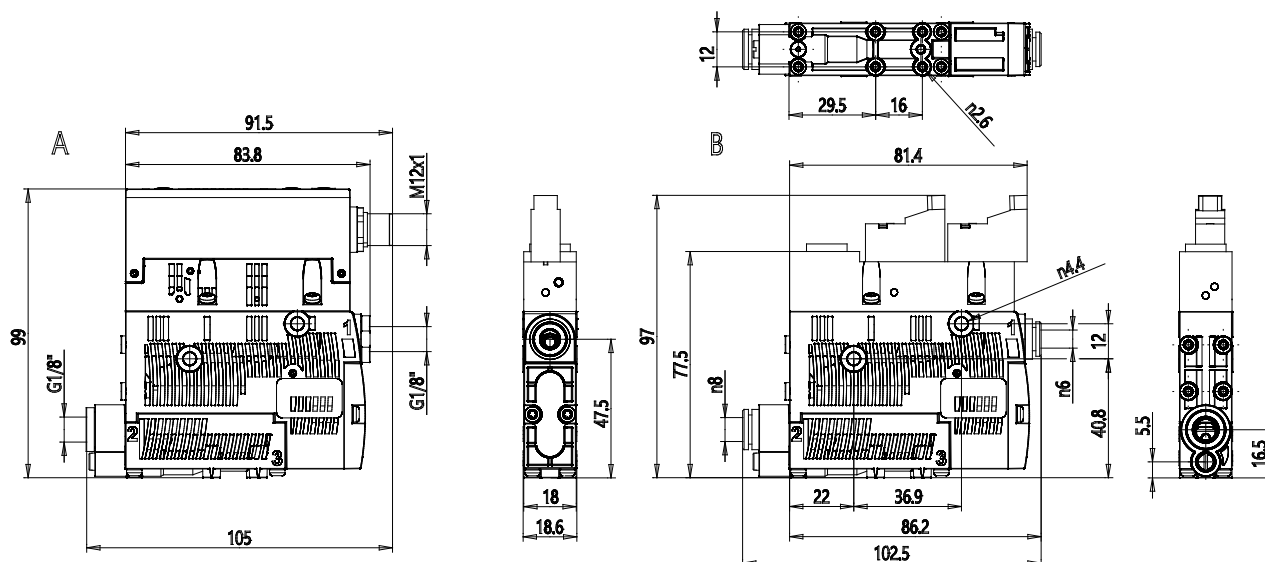


TECHNISCHE DATEN

| | |
|--------------------------------|---------------------------------|
| Serie | VES |
| Venturidüsendurchmesser | 15 = 1.5 mm |
| Ventiltyp | NO = mit Vakuum in Ruhestellung |
| Version | B = Basis |

Kompaktejektoren - Serie VES

Produktcode: VES-15NO-B



MAßE

| | |
|---------------------------------------------|---------|
| Düsen-Ø (mm) | 1.5 |
| Grad der Entladung (%) | 85 |
| Saugleistung max ((l/min)) | 65.5 |
| Verbrauch ((l/min)) | 98 |
| Abgasverbrauch ((m ³ /h)) | 7.2 |
| Geräusch beim Ansaugen ([db(A)]) | 65 |
| Geräusche bei der Wartung ([db(A)]) | 77 |
| Arbeitsdruck (bar) | 3 - 6 |
| Innendurchmesser für Druckluftschlauch (mm) | 4 |
| Innendurchmesser für Vakuumröhre (mm) | 6 |
| Delta-Temperatur (°C) | 0 / 50° |
| L (mm) | 93 |
| L1 (mm) | 106 |