

Balgsauggreifer (rund) - Serie VTCL - 1,5 Falten

Produktcode: VTCL-040S-M3M

Datenblatt Erstellungsdatum: 21.05.26 06:21

Überprüfen Sie das aktualisierte Dokument  [klicken](#)

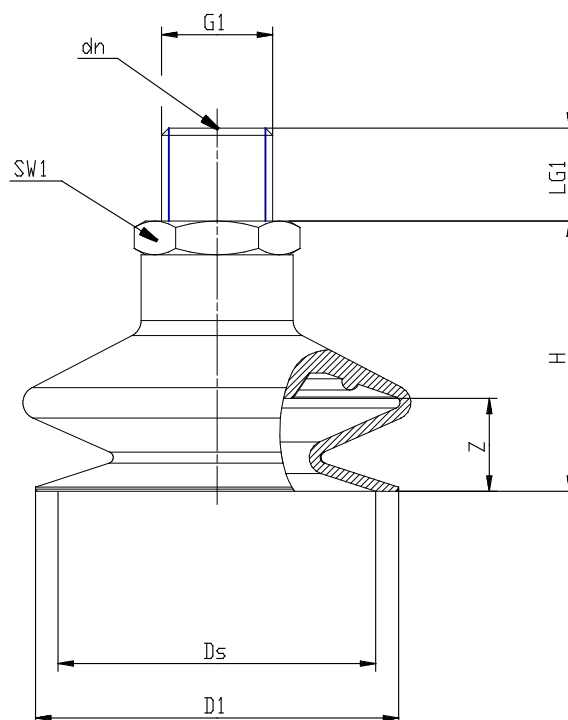


TECHNISCHE DATEN

| | |
|--------------------------|------------------|
| Serie | VTCL |
| Werkstoffe | S = Silikon |
| Gewindegröße (mm) | M3 |
| Gewindetyp | M = Außengewinde |

Balgsauggreifer (rund) - Serie VTCL - 1,5 Falten

Produktcode: VTCL-040S-M3M



MAßE

| | |
|------------------------|------------|
| D1 (mm) | 4.3 |
| DN (mm) | 1.0 |
| DS (mm) | 4.0 |
| G1 | M3M |
| H (mm) | 7.5 |
| LG1 (mm) | 3.0 |
| SW1 (mm) | 5 |
| Z (mm) | 1.5 |
| Sauggreifer | VTCL-040* |
| Anschlussnippel | NPS-B-M3-M |