

Balgsauggreifer (rund) - Serie VTCL - 1,5 Falten

Produktcode: VTCL-060S-M5F

Datenblatt Erstellungsdatum: 21.05.26 07:02

Überprüfen Sie das aktualisierte Dokument [klicken](#)

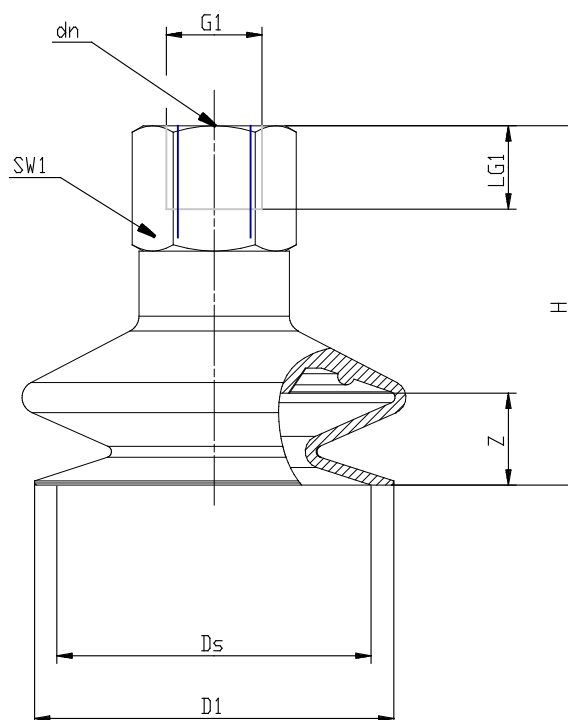


TECHNISCHE DATEN

Serie	VTCL
Werkstoffe	S = Silikon
Gewindegröße (mm)	M5
Gewindetyp	F = Innengewinde

Balgsauggreifer (rund) - Serie VTCL - 1,5 Falten

Produktcode: VTCL-060S-M5F



MAßE

D1 (mm)	6.5
DN (mm)	2.0
DS (mm)	5.8
G1	M5F
H (mm)	19.0
LG1 (mm)	5.5
SW1 (mm)	8
Z (mm)	2.0
Sauggreifer	VTCL-060*
Anschlussnippel	NPS-C-M5-F