

Balgsauggreifer (rund) - Serie VTCL - 1,5 Falten

Produktcode: VTCL-110N-1/8F

Datenblatt Erstellungsdatum: 21.05.26 00:19

Überprüfen Sie das aktualisierte Dokument [klicken](#)

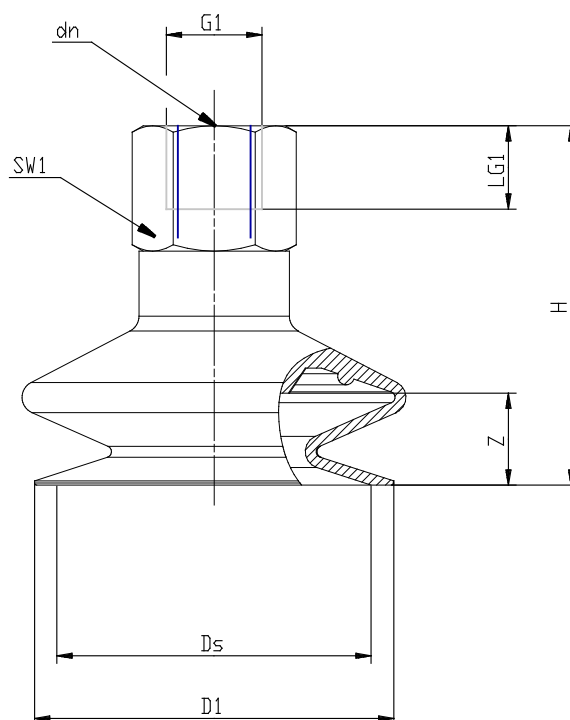


TECHNISCHE DATEN

Serie	VTCL
Werkstoffe	N = NBR
Gewindegröße (mm)	G1/8
Gewindetyp	F = Innengewinde

Balgsauggreifer (rund) - Serie VTCL - 1,5 Falten

Produktcode: VTCL-110N-1/8F



MAßE

D1 (mm)	11.0
DN (mm)	3.5
DS (mm)	10.4
G1	G1/8 F
H (mm)	28.0
LG1 (mm)	8.5
SW1 (mm)	14
Z (mm)	4.0
Sauggreifer	VTCL-110*
Anschlussnippel	NPV-R-1/8-F