

Balgsauggreifer (rund) - Serie VTCL - 1,5 Falten

Produktcode: VTCL-110S-1/8M

Datenblatt Erstellungsdatum: 21.05.26 00:40

Überprüfen Sie das aktualisierte Dokument  [klicken](#)

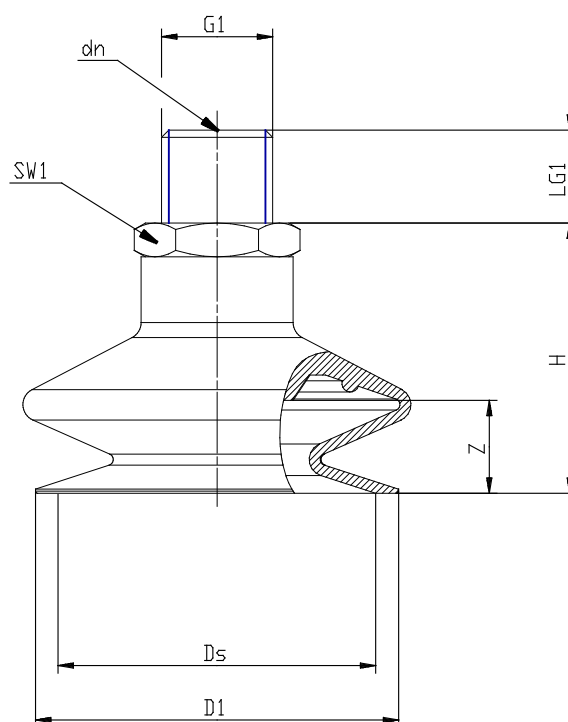


TECHNISCHE DATEN

Serie	VTCL
Werkstoffe	S = Silikon
Gewindegröße (mm)	G1/8
Gewindetyp	M = Außengewinde

Balgsauggreifer (rund) - Serie VTCL - 1,5 Falten

Produktcode: VTCL-110S-1/8M



MAßE

D1 (mm)	11.0
DN (mm)	3.5
DS (mm)	10.4
G1	G1/8 M
H (mm)	22.0
LG1 (mm)	7.5
SW1 (mm)	14
Z (mm)	4.0
Sauggreifer	VTCL-110*
Anschlussnippel	NPV-R-1/8-M