

Balgsauggreifer (rund) - Serie VTCN - 2,5 Falten

Produktcode: VTCN-030N-M3M

Datenblatt Erstellungsdatum: 21.05.26 06:21

Überprüfen Sie das aktualisierte Dokument  [klicken](#)

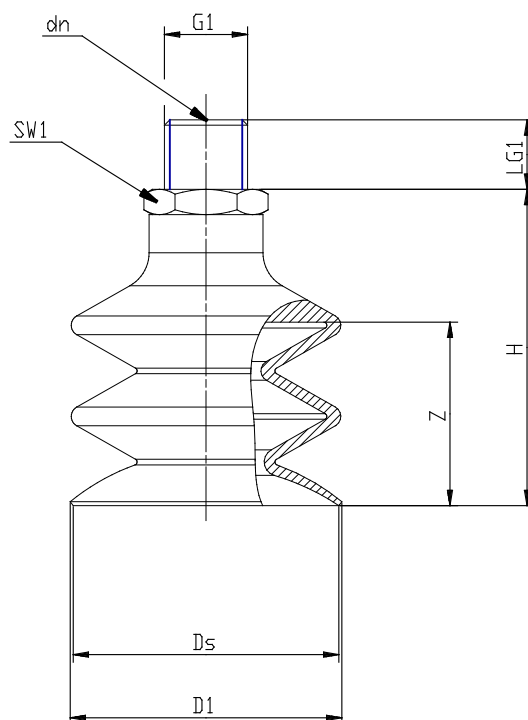


TECHNISCHE DATEN

Serie (mm)	VTCN
Werkstoffe (mm)	N = NBR
Gewindegröße (mm)	M3
Gewindetyp (mm)	M = Außengewinde

Balgsauggreifer (rund) - Serie VTCN - 2,5 Falten

Produktcode: VTCN-030N-M3M



MAßE

D1 (mm)	3.3
DN (mm)	1.0
DS (mm)	3.0
G1	M3M
H (mm)	8.7
LG1 (mm)	3.0
SW1 (mm)	5
Z (mm)	1.1
Sauggreifer (mm)	VTCN-030*
Anschlussnippel (mm)	NPS-G-M3-M