

## Balgsauggreifer (rund) - Serie VTCN - 2,5 Falten

Produktcode: VTCN-030S-M3M

Datenblatt Erstellungsdatum: 21.05.26 07:02

Überprüfen Sie das aktualisierte Dokument [klicken](#)

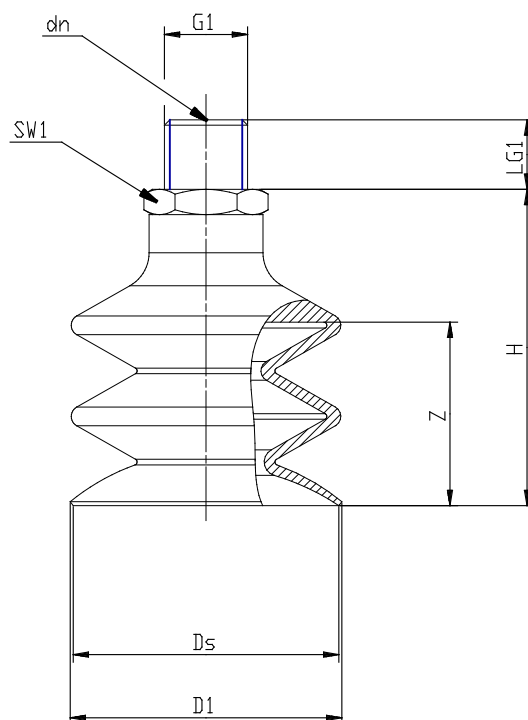


### TECHNISCHE DATEN

Serie (mm)	VTCN
Werkstoffe (mm)	S = Silikon
Gewindegröße (mm)	M3
Gewindetyp (mm)	M = Außengewinde

## Balgsauggreifer (rund) - Serie VTCN - 2,5 Falten

Produktcode: VTCN-030S-M3M



### MAßE

<b>D1 (mm)</b>	3.3
<b>DN (mm)</b>	1.0
<b>DS (mm)</b>	3.0
<b>G1</b>	M3M
<b>H (mm)</b>	8.7
<b>LG1 (mm)</b>	3.0
<b>SW1 (mm)</b>	5
<b>Z (mm)</b>	1.1
<b>Sauggreifer (mm)</b>	VTCN-030*
<b>Anschlussnippel (mm)</b>	NPS-G-M3-M