

Balgsauggreifer (rund) - Serie VTCN - 2,5 Falten

Produktcode: VTCN-040S-M5M

Datenblatt Erstellungsdatum: 21.05.26 06:21

Überprüfen Sie das aktualisierte Dokument [klicken](#)

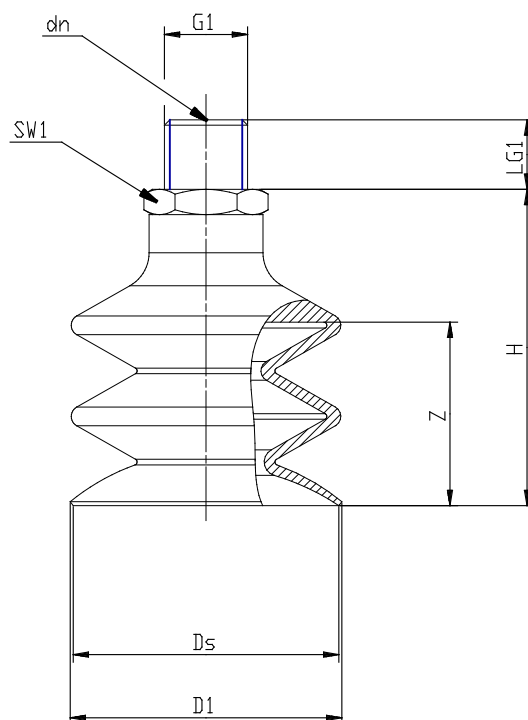


TECHNISCHE DATEN

Serie (mm)	VTCN
Werkstoffe (mm)	S = Silikon
Gewindegröße (mm)	M5
Gewindetyp (mm)	M = Außengewinde

Balgsauggreifer (rund) - Serie VTCN - 2,5 Falten

Produktcode: VTCN-040S-M5M



MAßE

D1 (mm)	4.1
DN (mm)	2.0
DS (mm)	3.8
G1	M5M
H (mm)	19.0
LG1 (mm)	5.0
SW1 (mm)	8
Z (mm)	1.5
Sauggreifer (mm)	VTCN-040*
Anschlussnippel (mm)	NPV-E-M5-M