

Balgsauggreifer (rund) - Serie VTCN - 2,5 Falten

Produktcode: VTCN-070S-1/8M

Datenblatt Erstellungsdatum: 21.05.26 00:19

Überprüfen Sie das aktualisierte Dokument  [klicken](#)

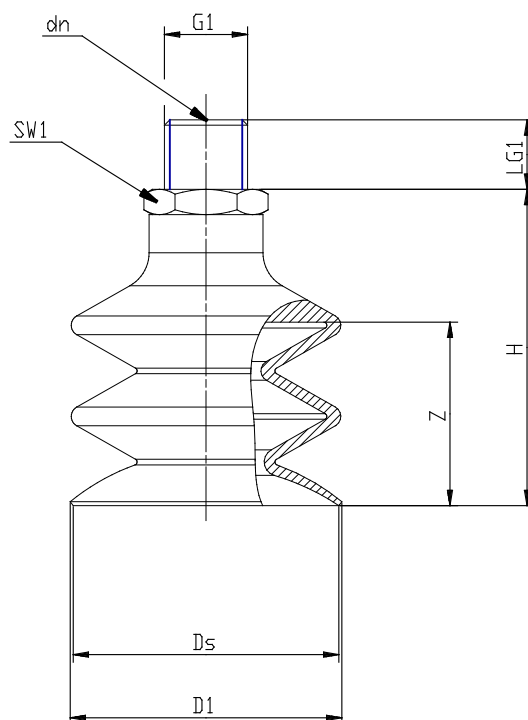


TECHNISCHE DATEN

Serie (mm)	VTCN
Werkstoffe (mm)	S = Silikon
Gewindegröße (mm)	G1/8
Gewindetyp (mm)	M = Außengewinde

Balgsauggreifer (rund) - Serie VTCN - 2,5 Falten

Produktcode: VTCN-070S-1/8M



MAßE

D1 (mm)	6.5
DN (mm)	3.5
DS (mm)	5.9
G1	G1/8 M
H (mm)	20.0
LG1 (mm)	7.5
SW1 (mm)	14
Z (mm)	4.0
Sauggreifer (mm)	VTCN-070*
Anschlussnippel (mm)	NPV-R-1/8-M