

## Balgsauggreifer (rund) - Serie VTCN - 2,5 Falten

Produktcode: VTCN-070S-M5M

Datenblatt Erstellungsdatum: 21.05.26 00:41

Überprüfen Sie das aktualisierte Dokument [klicken](#)

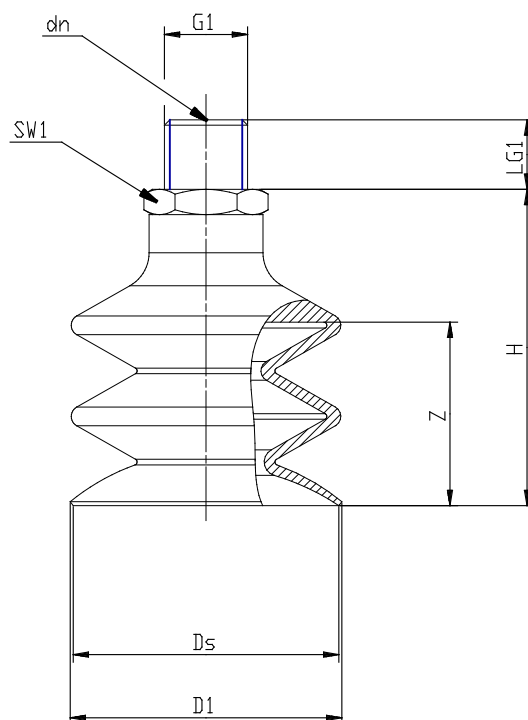


### TECHNISCHE DATEN

<b>Serie (mm)</b>	VTCN
<b>Werkstoffe (mm)</b>	S = Silikon
<b>Gewindegröße (mm)</b>	M5
<b>Gewindetyp (mm)</b>	M = Außengewinde

## Balgsauggreifer (rund) - Serie VTCN - 2,5 Falten

Produktcode: VTCN-070S-M5M



### MAßE

<b>D1 (mm)</b>	6.5
<b>DN (mm)</b>	2.5
<b>DS (mm)</b>	5.9
<b>G1</b>	M5M
<b>H (mm)</b>	19.0
<b>LG1 (mm)</b>	5.0
<b>SW1 (mm)</b>	7
<b>Z (mm)</b>	4.0
<b>Sauggreifer (mm)</b>	VTCN-070*
<b>Anschlussnippel (mm)</b>	NPV-D-M5-M