

Flachsauggreifer (oval) - Serie VTOF

Produktcode: VTOF-0150-050S-M5F

Datenblatt Erstellungsdatum: 21.05.26 00:20

Überprüfen Sie das aktualisierte Dokument  [klicken](#)

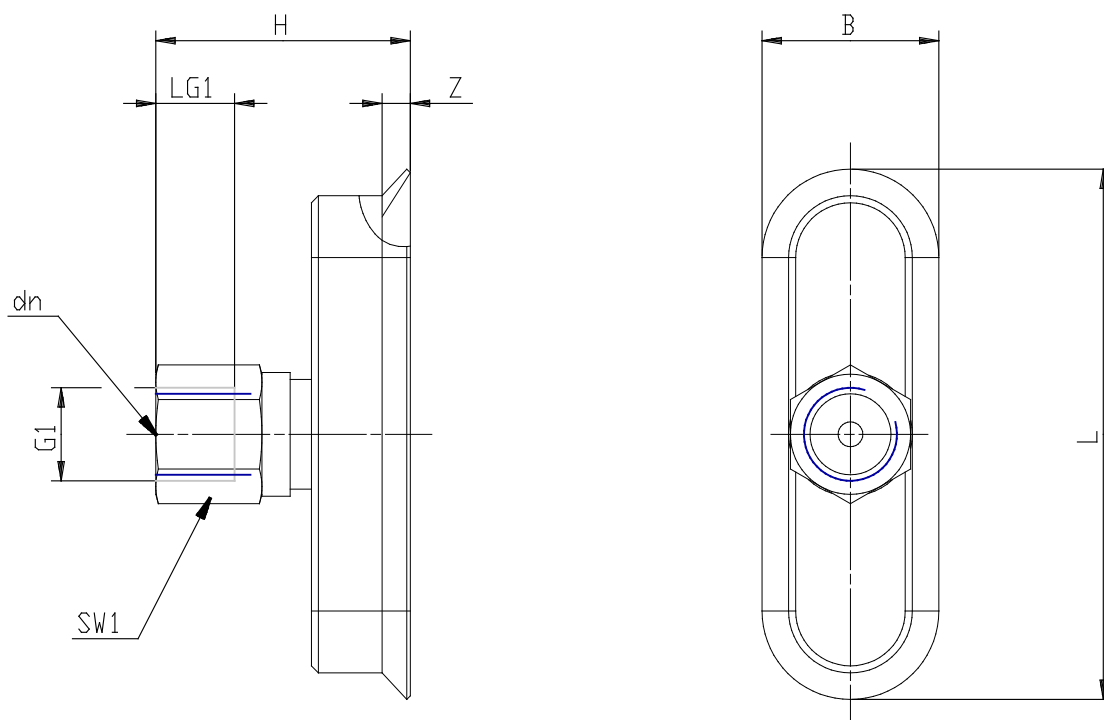


TECHNISCHE DATEN

Serie	VTOF
Werkstoffe	S = Silikon
Gewindegröße	M5
Gewindetyp	F = Innengewinde

Flachsauggreifer (oval) - Serie VTOF

Produktcode: VTOF-0150-050S-M5F



MAßE

DN (mm)	2.0
G1	M5F
H (mm)	22
L (mm)	15
LG1 (mm)	5.5
SW1 (mm)	8
Z (mm)	0.7
Sauggreifer	VTOF-0150-050*
Anschlussnippel	NPV-C-M5-F