

## Flachsauggreifer (oval) - Serie VTOF

Produktcode: VTOF-0300-100N-1/8F

Datenblatt Erstellungsdatum: 21.05.26 00:41

Überprüfen Sie das aktualisierte Dokument  [klicken](#)

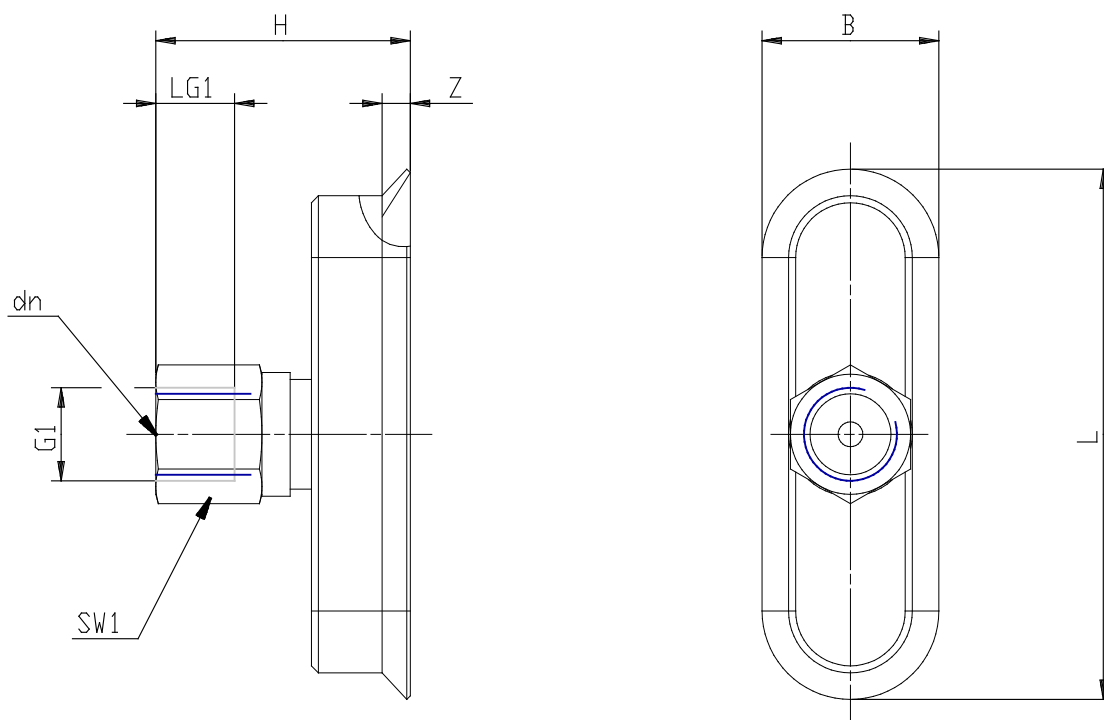


### TECHNISCHE DATEN

<b>Serie</b>	VTOF
<b>Werkstoffe</b>	N = NBR
<b>Gewindegröße</b>	G1/8
<b>Gewindetyp</b>	F = Innengewinde

## Flachsauggreifer (oval) - Serie VTOF

Produktcode: VTOF-0300-100N-1/8F



### MAßE

DN (mm)	3.5
G1	G1/8F
H (mm)	25
L (mm)	30
LG1 (mm)	9.0
SW1 (mm)	14
Z (mm)	1.5
Sauggreifer	VTOF-0300-100*
Anschlussnippel	NPV-P-1/8-F