

## Flachsauggreifer (oval) - Serie VTOF

Produktcode: VTOF-0450-150N-1/4F

Datenblatt Erstellungsdatum: 21.05.26 00:46

Überprüfen Sie das aktualisierte Dokument  [klicken](#)

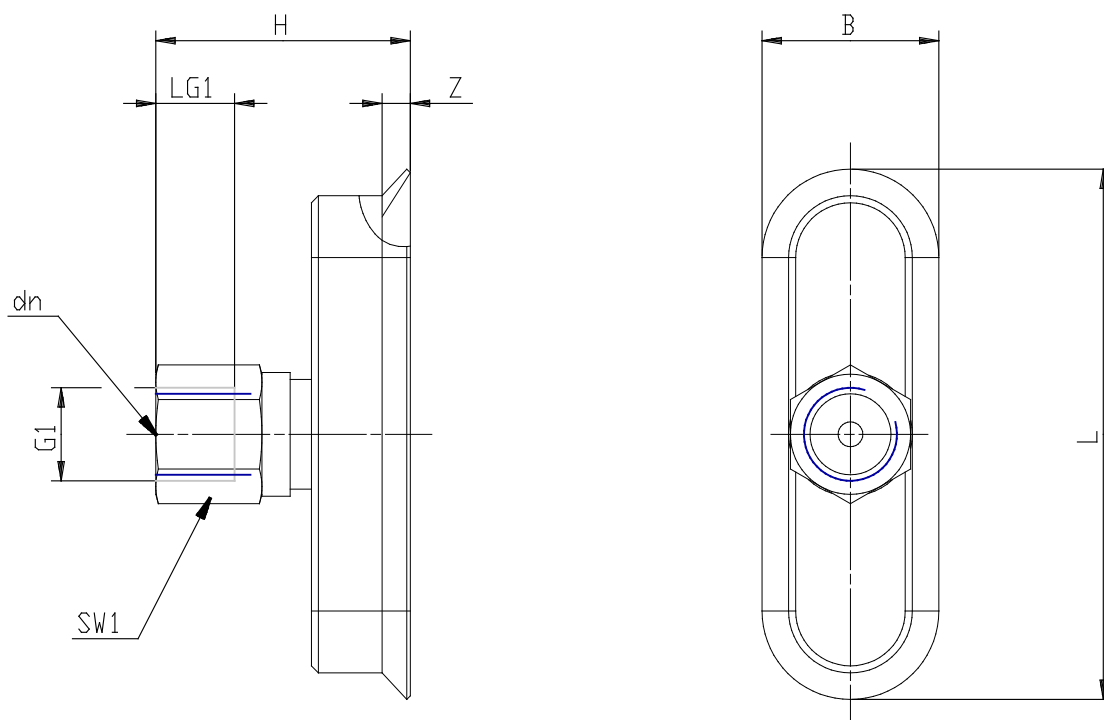


### TECHNISCHE DATEN

<b>Serie</b>	VTOF
<b>Werkstoffe</b>	N = NBR
<b>Gewindegröße</b>	G1/4
<b>Gewindetyp</b>	F = Innengewinde

## Flachsauggreifer (oval) - Serie VTOF

Produktcode: VTOF-0450-150N-1/4F



### MAßE

DN (mm)	3.5
G1	G1/4F
H (mm)	36
L (mm)	45
LG1 (mm)	12.0
SW1 (mm)	17
Z (mm)	2.0
Sauggreifer	VTOF-0450-150*
Anschlussnippel	NPV-Q-1/4-F