

3/2-Wegeventile - Serie W

Produktcode: W000-301-W13

Datenblatt Erstellungsdatum: 21.05.26 14:32

Überprüfen Sie das aktualisierte Dokument  [klicken](#)

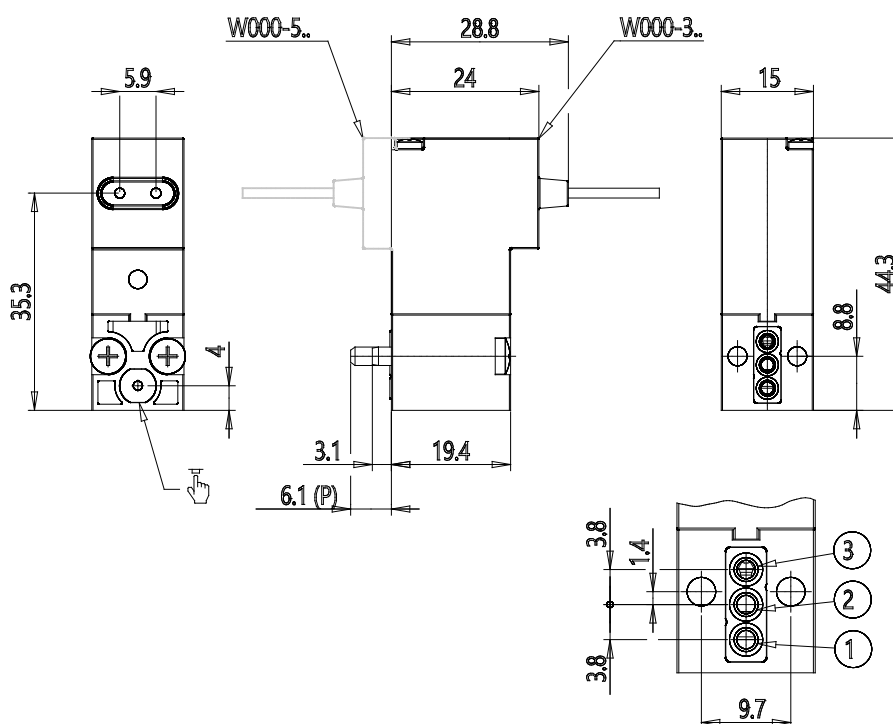


TECHNISCHE DATEN

Serie	W
Ventilkörper	0 = Einzelventil
Anzahl ventile	00 = Flanschventil
Funktion	3 = NC
Anschlüsse	0 = Flansch
Nennweite	1 = Ø 0.8 mm
Werkstoffe	W = PBT Gehäuse - NBR - FKM - PU Dichtungen
Elektrische anschlussart	1 = Kabel (L=300 mm)
Spannungen	3 = 24 V DC - 1 W
Befestigungsart	= mit Schrauben für Metall
Verwendung mit Sauerstoff	= Nicht geeignet für die Verwendung mit Sauerstoff

3/2-Wegeventile - Serie W

Produktcode: W000-301-W13



MAßE

Serie	W
Ventilkörper	0 = Einzelventil
Anzahl ventile	00 = Flanschventil
Funktion	3 = NC
Anschlüsse	0 = Flansch
Nennweite	1 = Ø 0.8 mm
Werkstoffe	W = PBT Gehäuse - NBR - FKM - PU Dichtungen
Elektrische anschlussart	1 = Kabel (L=300 mm)
Spannungen	3 = 24 V DC - 1 W
Befestigungsart	= mit Schrauben für Metall
Verwendung mit Sauerstoff	= Nicht geeignet für die Verwendung mit Sauerstoff