

3/2-Wegeventile - Serie W

Produktcode: W000-303-E12-OX2

Datenblatt Erstellungsdatum: 21.05.26 11:52

Überprüfen Sie das aktualisierte Dokument  [klicken](#)

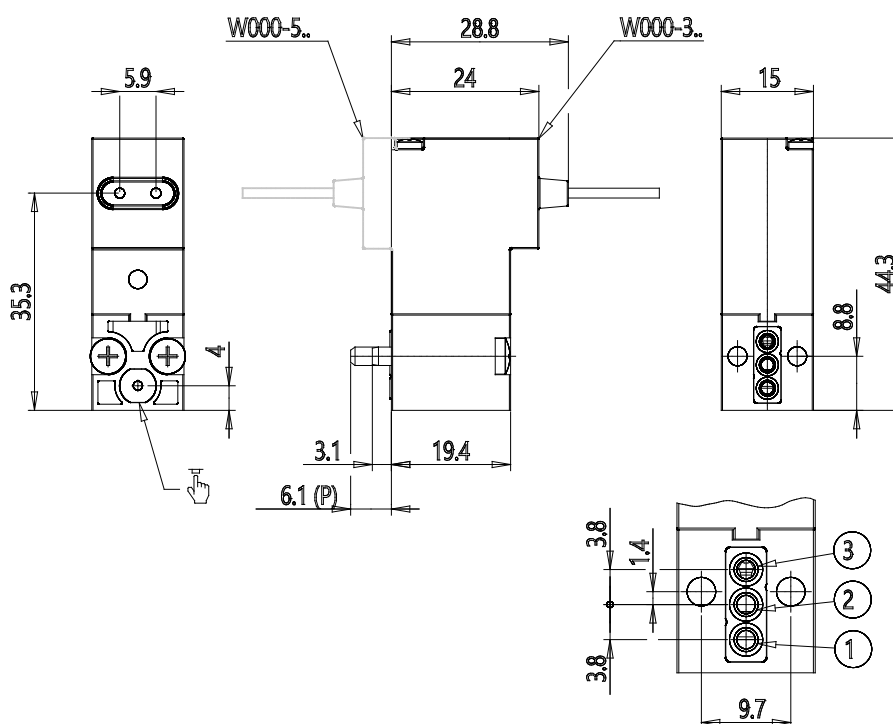


TECHNISCHE DATEN

Serie	W
Ventilkörper	0 = Einzelventil
Anzahl ventile	00 = Flanschventil
Funktion	3 = NC
Anschlüsse	0 = Flansch
Nennweite	3 = Ø 1.5 mm
Werkstoffe	E = PBT Gehäuse - EPDM Dichtungen
Elektrische anschlussart	1 = Kabel (L=300 mm)
Spannungen	2 = 12 V DC - 2 W
Befestigungsart	= mit Schrauben für Metall
Verwendung mit Sauerstoff	OX2 = zur Verwendung mit Sauerstoff – Reinigungsniveau gemäß der ASTM G93-03 Norm Stufe B

3/2-Wegeventile - Serie W

Produktcode: W000-303-E12-OX2



MAßE

Serie	W
Ventilkörper	0 = Einzelventil
Anzahl ventile	00 = Flanschventil
Funktion	3 = NC
Anschlüsse	0 = Flansch
Nennweite	3 = Ø 1.5 mm
Werkstoffe	E = PBT Gehäuse - EPDM Dichtungen
Elektrische anschlussart	1 = Kabel (L=300 mm)
Spannungen	2 = 12 V DC - 2 W
Befestigungsart	= mit Schrauben für Metall
Verwendung mit Sauerstoff	OX2 = zur Verwendung mit Sauerstoff – Reinigungs-niveau gemäß der ASTM G93-03 Norm Stufe B